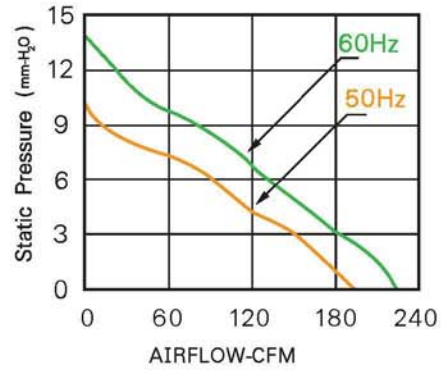




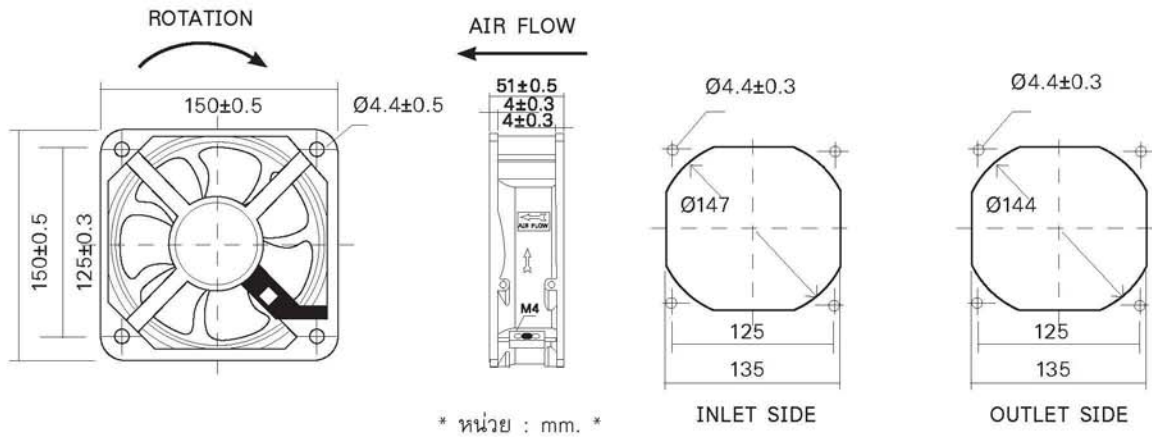
GENERAL SPECIFICATIONS

- FRAME SIZE : 150x150x51mm.
- HOUSING : ALUMINIUM ALLOY
- IMPELLER : PBT THERMOPLASTIC UL94V-0
- BEARING TYPE : BALL BEARING
- OPERATION TEMPERATURE : -10°C - +65°C
- RELATIVE HUMIDITY : 35% ~ 85%
- MOTOR : *SHADED POLE INDUCTION MOTOR*
IMPEDANCE PROTECTED

WB155H7PS...



WB155H7PS...



MODEL	VOLTAGE (V)	FREQ (HZ)	CURRENT (A)	POWER (W)	SPEED (RPM)	NOISE (DBA)	AIRFLOW (CFM)	ราคา/หน่วย (บาท)
WB155H7PS-A1L-G	100-125vac	50/60	0.40	40	2500/2800	52/56	192/215	980.-
WB155H7PS-A2L-G	200-240vac	50/60	0.22	40	2500/2800	52/56	192/215	980.-

อุปกรณ์เสริม
*ดูรายละเอียดหน้า 13 *



* ราคาสินค้าไม่รวมภาษีมูลค่าเพิ่มและราคาอาจเปลี่ยนแปลงได้โดยไม่ต้องแจ้งให้ทราบล่วงหน้า *