

Hygienic Designed Corner

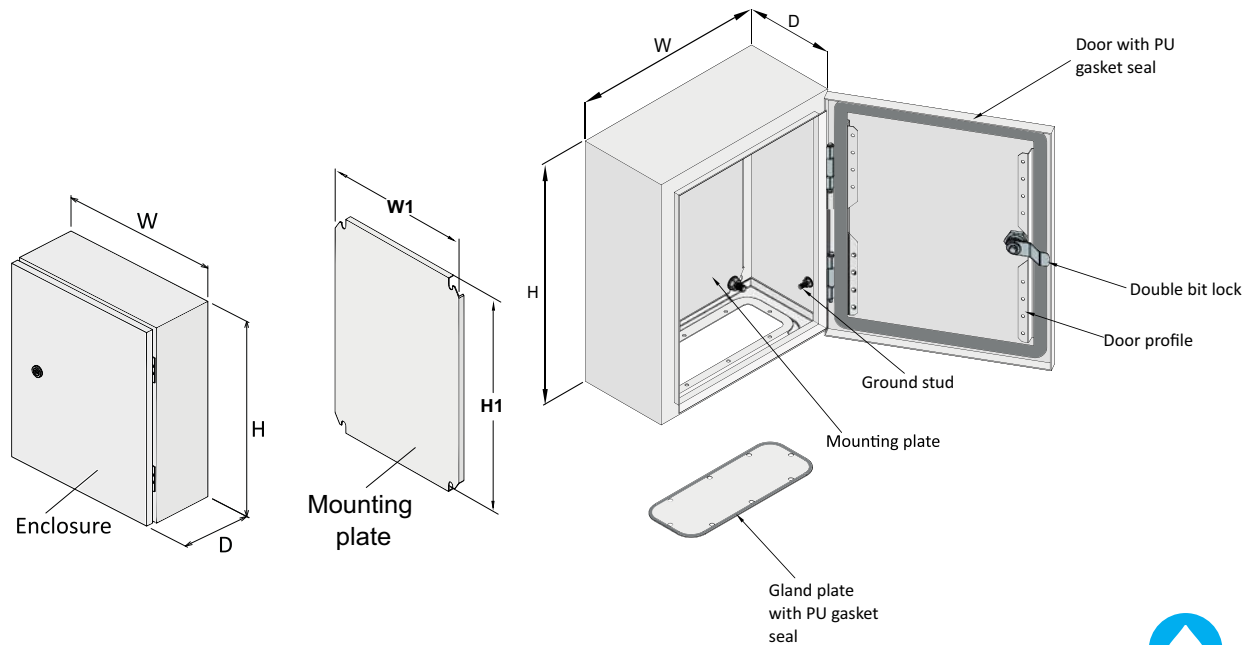


CE-STL is a stainless-steel enclosure, with a hygienically designed door corner, that is suitable for both indoor and outdoor uses in a humid environment such as industrial food manufacturing plants or acidic areas. This enclosure is made of a high-quality stainless-steel Grade SUS304. Adding the polyurethane foam gasket to provide excellent sealing efficiency, it can secure the enclosure at IP55. Available in 14 standard sizes.

ตู้ CE สแตนเลส ออกแบบมารองรับการใช้งานในพื้นที่ที่มีความชื้น บริเวณพื้นที่ชายทะเล หรือพื้นที่ที่มีกรดหรือด่าง เช่น โรงงานอุตสาหกรรมอาหาร โรงงานอุตสาหกรรมเคมี วัสดุผลิตจากสแตนเลส SUS304 และสามารถกันน้ำและฝุ่นได้ถึง IP-55 CE สแตนเลสรุ่นนี้มีขนาดให้เลือกถึง 14 ขนาดด้วยกัน

## Specification

Material	Stainless Steel Sheet SUS304			
Size	Enclosure Frame	Door	Gland Plate	Mounting Plate
CE-STL-01 to CE-STL-11	1.0 mm.	1.5 mm.	1.0 mm.	1.0 mm.
CE-STL-12 to CE-STL-14	1.5 mm.	1.5 mm.	1.5 mm.	1.5 mm.
Finished Surface	Brushed			
Protection Rating	IP55			
Supply Include	Gland plate and Door with PU gasket seal / Double bit lock with key			



## Price List

รุ่น Model	ขนาดตู้ Enclosure Dimensions			เพลที่ยึดอุปกรณ์ Mounting Plate		จำนวนลิค Door handle lock Qty.	น้ำหนักตู้ Approx. Weight (Kg.)	ราคาต่อหน่วย Unit Price (Baht)
	Width (W)	Height (H)	Depth (D)	Dimension (mm.) W1 H1				
CE-STL-01	280	350	150	220	290	1	5.32	7,500.00
CE-STL-02	300	450	150	240	390	1	6.87	8,600.00
CE-STL-03	300	450	200	240	390	1	7.55	10,500.00
CE-STL-04	350	450	200	290	390	1	8.39	11,600.00
CE-STL-05	350	500	200	290	440	2	9.16	12,500.00
CE-STL-06	400	500	200	340	440	2	10.13	13,600.00
CE-STL-07	450	600	250	390	540	2	13.77	15,800.00
CE-STL-08	500	600	250	440	540	2	14.90	17,500.00
CE-STL-09	550	700	250	490	640	2	18.42	18,600.00
CE-STL-10	630	750	250	570	690	2	21.62	19,600.00
CE-STL-11	630	900	250	570	840	2	25.26	20,700.00
CE-STL-12	700	1100	250	640	1040	2	41.86	27,500.00
CE-STL-13	800	1200	300	740	1140	2	55.80	34,000.00
CE-STL-14	900	1200	300	840	1140	2	61.02	36,750.00