



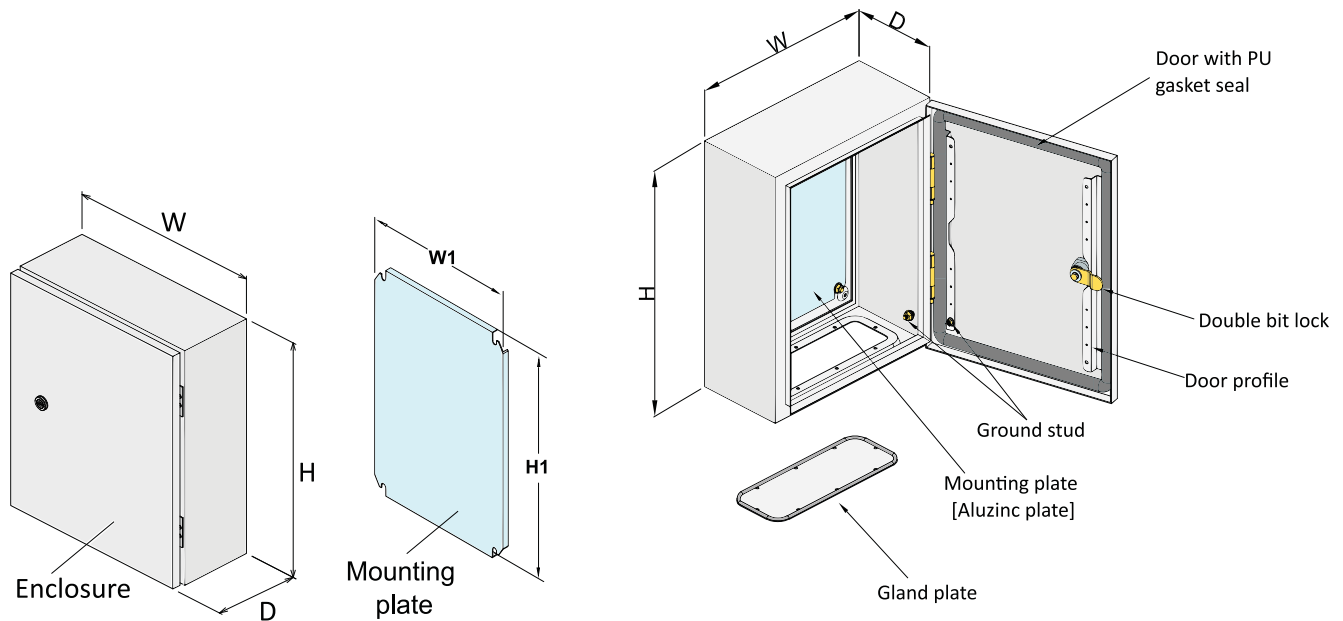
CE IP40 is suitable for indoor purposes that provides protection against a solid object greater than 1.0 mm. This series has 14 standard sizes to serve customer's requirement.

คู่มือมาตรฐานรุ่นใหม่ CE เหมาะสำหรับการใช้งานภายในอาคาร สามารถกันน้ำกันฝุ่นได้ถึง IP-40 ตัวตู้พ่นสี Polyester ที่สามารถกันแสง UV ได้ มาพร้อมกับแผ่นเพลทเคลือบสังกะสี

## Specification

Material	Electro-Galvanized Steel (EG)			Aluminium-Zinc Coated Steel (Aluzinc)
	Enclosure Frame	Door	Gland Plate	Mounting Plate
CE-01 to CE-11	1.2 mm.	1.5 mm.	1.2 mm.	1.5 mm.
CE-12 to CE-14	1.5mm.	1.5 mm.	1.5 mm.	2.0 mm.
Finished Surface	Polyester powder coated with UV protecton paint RAL-7032			Aluminium-Zinc Coated Steel (Aluzinc)
Protection Rating	IP40			
Supply Include	Gland plate / Door with PU gasket seal / Double bit lock with key			

## COMPACT ENCLOSURE : CE IP40



### Price List



รุ่น Model	ขนาดตู้ Enclosure Dimensions			เพลที่ยึดอุปกรณ์ Mounting Plate (Aluzinc Plate)		จำนวนลิ็อค Door handle lock Qty.	น้ำหนักตู้ Approx. Weight (Kg.)	ราคาต่อหน่วย Unit Price (Baht)
	Width (W)	Height (H)	Depth (D)	Dimension (mm.) W1 H1				
CE-01	280	350	150	230	314	1	5.66	600.00
CE-02	300	450	150	250	414	1	7.28	830.00
CE-03	300	450	200	250	414	1	8.02	950.00
CE-04	350	450	200	300	414	1	8.96	1,000.00
CE-05	350	500	200	300	464	2	9.75	1,100.00
CE-06	400	500	200	350	464	2	10.78	1,200.00
CE-07	450	600	250	400	564	2	14.97	1,600.00
CE-08	500	600	250	450	564	2	16.20	1,750.00
CE-09	550	700	250	500	664	2	19.74	2,100.00
CE-10	630	750	250	580	714	2	23.26	2,450.00
CE-11	630	900	250	580	864	2	27.12	2,900.00
CE-12	700	1100	250	650	1064	2	40.96	4,400.00
CE-13	800	1200	300	750	1064	2	52.04	5,700.00
CE-14	900	1200	300	850	1064	2	57.30	6,300.00



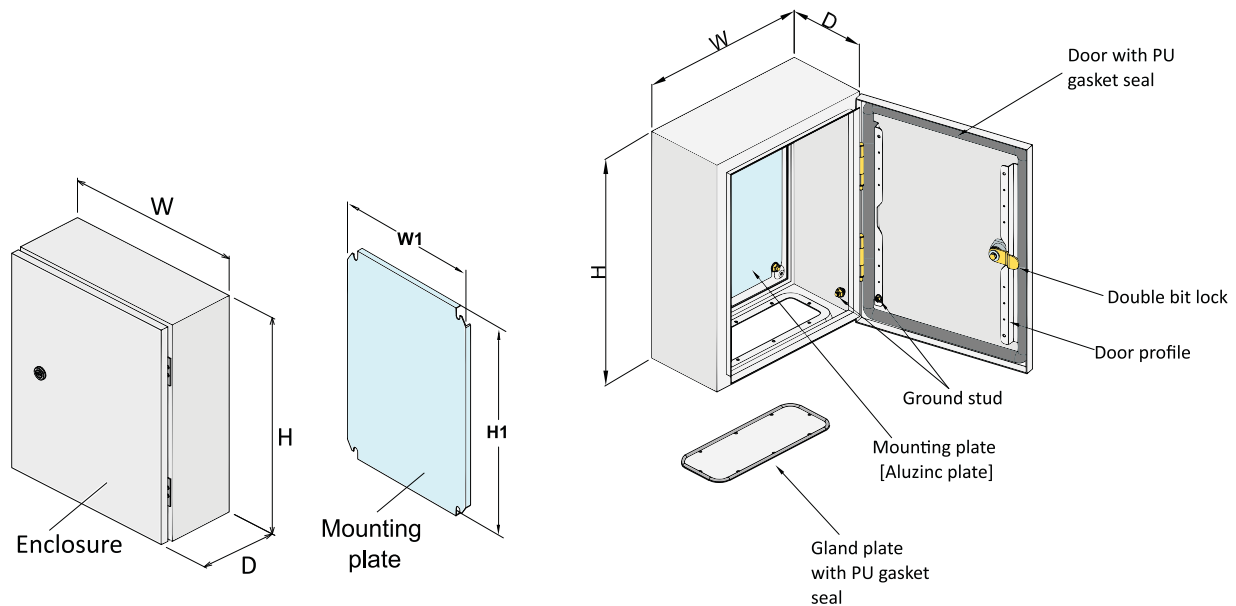
CE IP55 is a compact enclosure which protects electrical equipment from dust and water spray. With the polyurethane foam gasket, it provides excellent sealing which can provide a high IP rating. It is suitable for both indoor and outdoor purposes. Available in 14 standard sizes.

ตู้มาตรฐานรุ่นใหม่ CE สามารถกันน้ำกันฝุ่นได้ถึง IP-55 สามารถใช้ได้ทั้งงานภายในและนอกอาคาร ตัวตู้พ่นสี Polyester ที่สามารถกันแสง UV ได้ มาพร้อมกับแผ่นเพลทเคลือบสังกะสี

## Specification

Material	Electro-Galvanized Steel (EG)			Aluminium-Zinc Coated Steel (Aluzinc)
	Enclosure Frame	Door	Gland Plate	Mounting Plate
Size				
CE-01 to CE-11	1.2 mm.	1.5 mm.	1.2 mm.	1.5 mm.
CE-12 to CE-14	1.5 mm.	1.5 mm.	1.5 mm.	2.0 mm.
Finished Surface	Polyester powder coated with UV protecton paint RAL-7032			Aluminium-Zinc Coated Steel (Aluzinc)
Protection Rating	IP55			
Supply Include	Gland plate and Door with PU gasket seal / Double bit lock with key			

## COMPACT ENCLOSURE : CE IP55



### Price List



รุ่น Model	ขนาดตู้ Enclosure Dimensions			เพลทยึดอุปกรณ์ Mounting Plate (Aluzinc Plate)		จำนวนลิ้น Door handle lock Qty.	น้ำหนักตู้ Approx. Weight (Kg.)	ราคาต่อหน่วย Unit Price (Baht)
	Width (W)	Height (H)	Depth (D)	Dimension (mm.) W1 H1				
CE-01	280	350	150	230	314	1	5.66	950.00
CE-02	300	450	150	250	414	1	7.28	1,250.00
CE-03	300	450	200	250	414	1	8.02	1,400.00
CE-04	350	450	200	300	414	1	8.96	1,500.00
CE-05	350	500	200	300	464	2	9.75	1,650.00
CE-06	400	500	200	350	464	2	10.78	1,800.00
CE-07	450	600	250	400	564	2	14.97	2,100.00
CE-08	500	600	250	450	564	2	16.20	2,400.00
CE-09	550	700	250	500	664	2	19.74	2,850.00
CE-10	630	750	250	580	714	2	23.26	3,300.00
CE-11	630	900	250	580	864	2	27.12	3,850.00
CE-12	700	1100	250	650	1064	2	40.96	7,300.00
CE-13	800	1200	300	750	1164	2	52.04	9,200.00
CE-14	900	1200	300	850	1164	2	57.30	10,100.00