

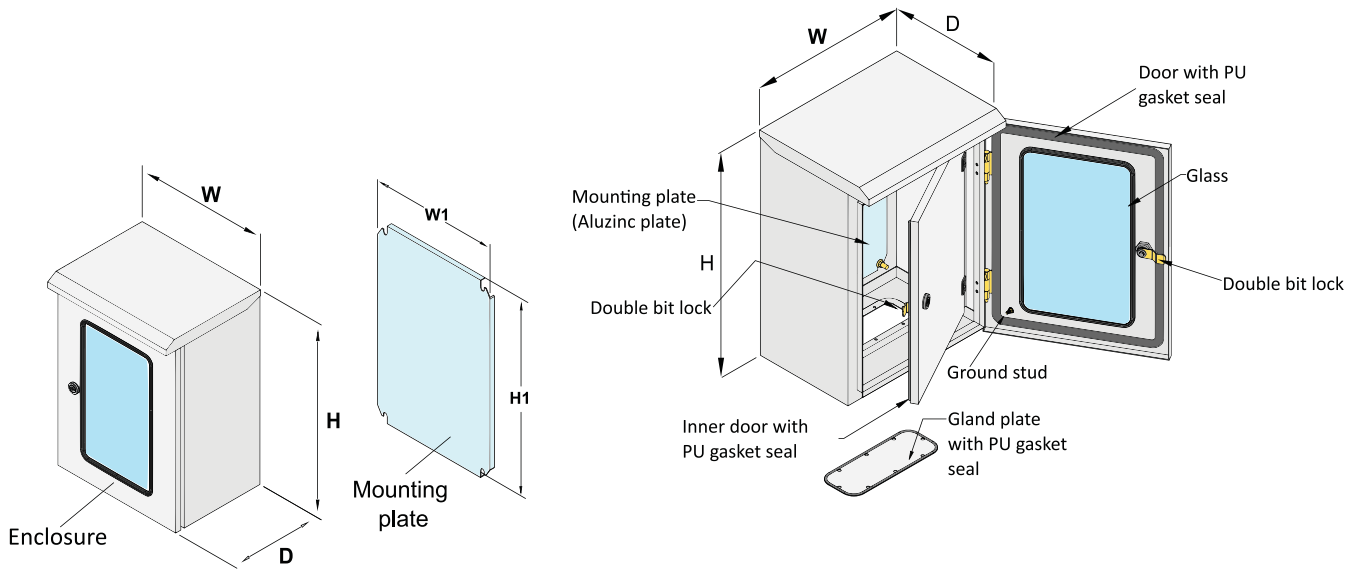


CESG is a double-door enclosure with a clear glass window on the front door. It is suitable for outdoor uses. With an IP55 rating, it gives a tight protection to the electrical equipment inside the enclosure from dust and liquid. Available in 14 standard sizes.

ตู้มาตรฐานรุ่นใหม่ CESG มีหลังคาที่สามารถกันน้ำและฝุ่นได้ถึง IP-55 เหมาะสำหรับงานติดตั้ง งานกลางแจ้ง และงานภายในอาคาร ตัวตู้พ่นสี Polyester ที่สามารถกันแสง UV ได้ มาพร้อมกับแผ่นเพลทเคลือบสังกะสี ประตูหน้ามีกระจกใส เพื่อง่ายต่อการตรวจเช็คการทำงานของระบบไฟภายในตู้

Specification

Material	Electro-Galvanized Steel (EG)			Aluminium-Zinc Coated Steel (Aluzinc)
	Enclosure Frame	Door	Gland Plate	Mounting Plate
Size				
CESG-01 to CESG-11	1.2 mm.	1.5 mm.	1.2 mm.	1.5 mm.
CESG-12 to CESG-14	1.5 mm.	1.5 mm.	1.5 mm.	2.0 mm.
Finished Surface	Polyester powder coated with UV protecton paint RAL-7032			Aluminium-Zinc Coated Steel (Aluzinc)
Protection Rating	IP55			
Supply Include	Gland plate and Door with PU gasket seal / Double bit lock with key			



Price List



รุ่น Model	ขนาดตู้ Enclosure Dimensions			เพลทยึดอุปกรณ์ Mounting Plate (Aluzinc Plate)		จำนวนลิ็อค Door handle lock Qty.	น้ำหนักตู้ Approx. Weight (Kg.)	ราคาต่อหน่วย Unit Price (Baht)
	Width (W)	Height (H)	Depth (D)	Dimension (mm.) W1 H1				
CESG-01	280	350	200	230	210	1	7.64	2,450.00
CESG-02	300	450	200	250	310	1	9.87	2,750.00
CESG-03	300	450	250	250	310	1	10.65	3,050.00
CESG-04	350	450	250	300	310	1	11.83	3,250.00
CESG-05	350	500	250	300	360	2	12.92	3,500.00
CESG-06	400	500	250	350	360	2	14.21	3,900.00
CESG-07	450	600	300	400	460	2	19.41	4,400.00
CESG-08	500	600	300	450	460	2	20.96	4,700.00
CESG-09	550	700	250	500	560	2	24.41	5,500.00
CESG-10	630	750	250	580	610	2	28.86	6,550.00
CESG-11	630	900	250	580	760	2	33.93	7,600.00
CESG-12	700	1100	250	650	960	2	50.14	11,100.00
CESG-13	800	1200	300	750	1060	2	63.35	14,000.00
CESG-14	900	1200	300	850	1060	2	69.80	15,500.00