

หางปลาที่ได้คุณภาพ และมาตรฐานสากล

MAKE THE PERFECT CONNECTION



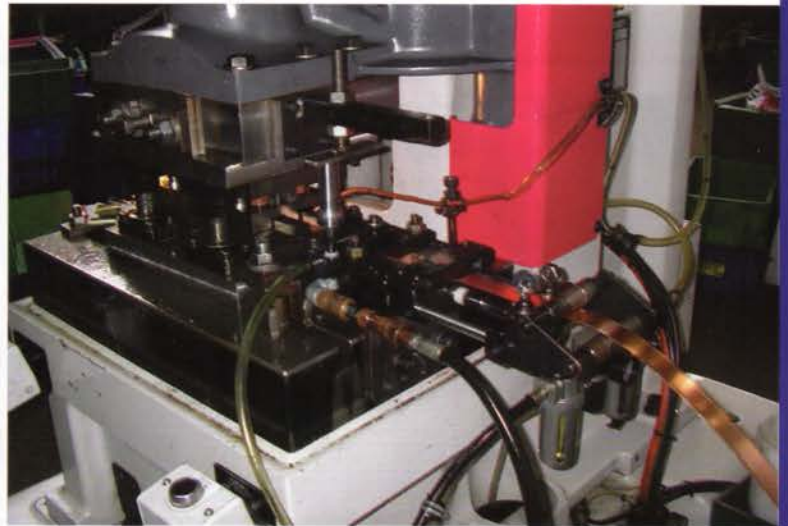
JULY 2014

T.LUG[®]
ELECTRICAL TERMINALS

Profile

T.LUG บริษัท เทอร์มินอล ลักส์ จำกัด
TERMINAL LUGS CO., LTD.





TERMINAL LUGS CO.,LTD.

Terminal Lugs Co., Ltd. was founded in 1989 and specialized in electrical terminals. Due to 25 years' hardworking and practical experience under T.LUG brand, T.LUG electrical terminals have met the standard of a wide range of industries and international requirements. Our electrical terminals have been a leader in Thailand's electrical field for years by offering top quality at reasonable price. T.LUG is always ready to serve you and offer you with good lug for good job.

We would like to take this opportunity to set up a long term business relationship together and make a perfect connection with you.



Contents



หางปลากลมเปลือย
RING TERMINALS

6



หางปลากลมหุ้ม
INSULATED RING
TERMINALS

7



หางปลาแฉกเปลือย
SPADE TERMINALS

8



หางปลาแฉกหุ้ม
INSULATED SPADE
TERMINALS



หางปลารุ่นหนาทรงยุโรป
แบบท้อ
CABLE LUGS

9



หางปลารุ่นหนาทรงยุโรป
แบบท้อ (ยาวพิเศษ)
CABLE LUGS

10



ข้อต่อสายแบบย้าเปลือย
(ยาวพิเศษ)
COPPER CRIMP SLEEVES



ข้อต่อสายแบบย้าเปลือย
PARALEL SPLICES

11



ข้อต่อสาย (แบบย้าหุ้ม)
BUTT SPLICES



หัวเสียบตัวผู้ (แบบแบนหุ้ม)
MALE DISCONNECTS



หัวเสียบตัวเมีย (แบบแบนหุ้ม)
FEMALE DISCONNECTS

12



หัวเสียบตัวเมีย (แบบหุ้มเต็ม)
FULLY INSULATED FEMALE
DISCONNECTOR



หัวเสียบตัวผู้ (แบบกลมหุ้ม)
BULLET TERMINALS

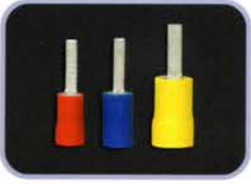


หัวเสียบตัวเมีย (แบบกลมหุ้ม)
BULLET SOCKETS

13



**หัวเสียบก้านไม้ขีด
(แบบกลมหุ้ม)**
INSULATED PIN TERMINALS



**หัวเสียบก้านไม้ขีด
(แบบแบนหุ้ม)**
FLAT BLADE INSULATED
TERMINALS



**หัวเสียบก้านไม้ขีด
(แบบแบนหุ้มยาว)**
FLAT BLADE INSULATED
TERMINALS

14



วายนัทพลาสติก
ALL PLASTIC CONNECTORS



วายนัท สปริงเหลื่อม
WIRE-NUT CONNECTORS



ไขควงวายนัท
WIRE-NUTCONNECTORS
WRENCH

15



**หัวต่อสายหุ้มรูปหมวก
(แบบใส)**
CLOSED-END CONNECTORS



ตลับหนีบสาย
QUICK SPLICES



ข้อต่อย้าปลายสาย (แบบคู่)
CORD-END TWIN SLEEVES

16



**ข้อต่อย้าปลายสาย
(แบบเดี่ยวหุ้ม)**
CORD-END SLEEVES

17



**ข้อต่อย้าปลายสาย
(แบบเดี่ยวเปลือย)**
NON-INSULATED
CORD-END SLEEVES

18



สลีปต่อสายแรงสูง
HIGH VOLTAGE
ELECTRICAL TERMINALS
SPLICE LONG BARREL

19



หางปลาแรงสูงชนิดรูเดี่ยว
HIGH VOLTAGE ELECTRICAL
TERMINALS SHORT BARREL

20



หางปลาแรงสูงชนิดรูคู่
HIGH VOLTAGE ELECTRICAL
TERMINALS LONG BARREL

21



หางปลาแรงสูงชนิดรูเดี่ยว 90°
HIGH VOLTAGE 90°
ELECTRICAL TERMINALS
SHORT BARREL

22



หางปลาแรงสูงชนิดรูคู่ 90°
HIGH VOLTAGE 90°
ELECTRICAL TERMINALS
LONG BARREL

23



หางปลาแรงสูงชนิดรูเดี่ยว 135°
HIGH VOLTAGE OBTUSE
ANGLE ELECTRICAL
TERMINALS SHORT BARREL

24



หางปลาแรงสูงชนิดรูคู่ 135°
HIGH VOLTAGE OBTUSE
ANGLE ELECTRICAL
TERMINALS LONG BARREL

25



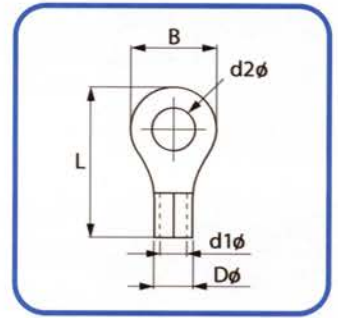
RING TERMINALS

หางปลากลมเปลือย

(R TYPE)

Material: E-Copper

Surface: Tin plated



Item No.	TIS Wire Size mm ²	DIMENSIONS (MM.)					AWG	DIN mm ²	Q'TY in box						
		d2φ	B	L	Dφ	d1φ									
R 1.5-3	1.5	3.7	8.0	15.5	3.3	1.7	22-16	0.5-1.5	2,500						
R 1.5-4		4.3													
R 1.5-5		5.3													
R 2.5-3	2.5	3.7	8.5	16.5	3.9	2.3	16-14	1.5-2.5	2,500						
R 2.5-4		4.3													
R 2.5-5		5.3													
R 2.5-6		6.4													
R 4-4	4	4.3	8.8	18.4	5.0	3.0	14-12	2.5-4	2,000						
R 4-5		5.3													
R 4-6		6.4													
R 6-4	6	4.3	9.5	19.8	5.4	3.4	12-10	4-6	2,000						
R 6-5		5.3													
R 6-6		6.4	12.0	26.1					5.4	3.4	12-10	4-6	1,000		
R 6-8		8.4													
R 6-10		10.5													
R 10-6	10	6.4	12.0	23.8	6.9	4.5	8	10	1,000						
R 10-8		8.4													
R 10-10		10.5	15.0	30.0					6.9	4.5	8	10	800		
R 16-6	16	6.4			12.0	28.5	8.8	5.8						6	16
R 16-8		8.4													
R 16-10		10.5													
R 25-6	25	6.4	16.5	34.5	11.3	7.7	4	25	250						
R 25-8		8.4													
R 25-10		10.5							22.0	42.5	11.3	7.7	4	25	200
R 25-12		13.0													
R 35-6	35	6.4	19.4	38.7	11.8	8.2	2	35	200						
R 35-8		8.4													
R 35-10		10.5													
R 35-12		13.0													
R 50-8S	50	8.4	16.0	38.5	13.4	9.8	1/0	50	200						
R 50-10S		10.5													
R 50-6		6.4	22.0	42.7						13.4	9.8	1/0	50	200	
R 50-8		8.4													
R 50-10		10.5													
R 50-12		13.0													
R 70-8	70	8.4	22.0	49.7	15.4	11.4	2/0	70	100						
R 70-10		10.5													
R 70-12		13.0													
R 95-6	95	6.4	24.0	51.5	17.5	13.5	4/0	95	100						
R 95-8		8.4													
R 95-10		10.5													
R 95-12		13.0													
R 120-8	120	8.4	27.0	54.4	19.4	15.0	250MCM	120	50						
R 120-10		10.5													
R 120-12		13.0													
R 120-14		13.0	32.0	68.0						19.4	15.0	250MCM	120	50	
R 120-16		15.0													

Item No.	TIS Wire Size mm ²	DIMENSIONS (MM.)					AWG	DIN mm ²	Q'TY in box
		d2ø	B	L	Dø	d1ø			
R 150-6	150	6.4	28.5	56.0	22.0	16.8	250-300 MCM	150	50
R 150-8		8.4							
R 150-10		10.5							
R 150-12		13.0							
R 185-12	185	13.0	36.0	67.5	25.9	19.5	300-500 MCM	185	25
R 185-14		15.0							
R 185-16		17.0							
R 185-18		19.0							
R 185-20	21.0	81.0							
R 240-12	240	13.0	38.5	70.3	29.0	22.0	350-500 MCM	240	25
R 240-14		15.0							
R 240-16		17.0							
R 240-18		19.0							
R 240-20	21.0	86.7							
R 300-12	300	13.0	44.0	72.0	32.0	24.0	600 MCM	300	20
R 300-14		15.0							
R 300-16		17.0							
R 300-18		19.0							
R 300-20	21.0	91.0							15
R 400-12	400	13.0	50.0	88.0	37.0	28.0	800 MCM	400	10
R 400-14		15.0							
R 400-16		17.0							
R 400-18		19.0							
R 400-20	21.0	105.5							



INSULATED RING TERMINALS

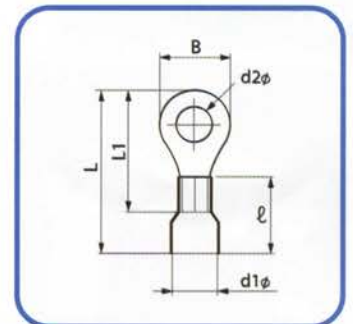
หางปลากลมหัว

(RF TYPE)

Material: E-Copper

Surface: Tin plated

Insulation: PVC



Item No.	TIS Wire Size mm ²	DIMENSIONS (MM.)						Color	AWG	DIN mm ²	Q'TY in box
		d2ø	B	L	L1	ℓ	d1ø				
RF 1.5-3	1.5	3.7	8.0	21.5	15.5	10.5	4.0	Red	22-16	0.5-1.5	2,000
RF 1.5-4		4.3									
RF 1.5-5		5.3									
RF 2.5-3	2.5	3.7	8.5	22.6	16.5	10.7	4.5	Blue	16-14	1.5-2.5	1,000
RF 2.5-4		4.3									
RF 2.5-5		5.3									
RF 2.5-6		6.4									
RF 4-4	4	4.3	8.8	25.2	18.4	13.5	6.0	Black	14-12	2.5-4	1,000
RF 4-5		5.3									
RF 4-6		6.4									
RF 6-4	6	4.3	9.5	26.4	19.8	13.5	6.5	Yellow	12-10	4-6	500
RF 6-5		5.3									
RF 6-6		6.4									
RF 6-8		8.4									
RF 6-10		10.5									

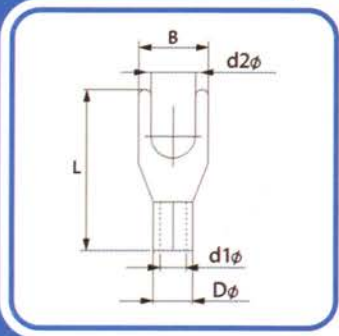
SPADE TERMINALS

หางปลาเอกเปลือย

(Y TYPE)

Material: E-Copper

Surface: Tin plated



Item No.	TIS Wire Size mm ²	DIMENSIONS (MM.)					AWG	DIN mm ²	Q'TY in box
		d2φ	B	L	Dφ	d1φ			
Y 1.5-3S	1.5	3.3	5.7	16.0	3.3	1.7	22-16	0.5-1.5	2,500
Y 1.5-4S		4.3	6.4						
Y 1.5-5S		5.3	8.0						
Y 2.5-3S	2.5	3.3	5.7	16.0	3.9	2.3	16-14	1.5-2.5	2,500
Y 2.5-4S		4.3	6.4						
Y 2.5-5S		5.3	7.3						
Y 4-4	4	4.3	8.0	18.3	5.0	3.0	14-12	2.5-4	2,000
Y 4-5		5.3							
Y 6-4S	6	4.3	7.2	18.8	5.4	3.4	12-10	4-6	2,000
Y 6-5S		5.3	8.2						
Y 6-6		6.4	12.0	24.0					1,000

INSULATED SPADE TERMINALS

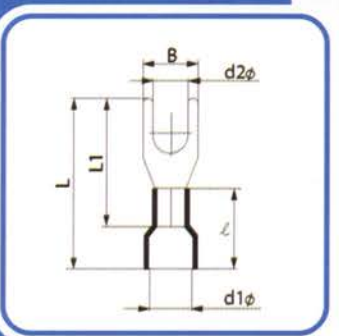
หางปลาเอกหุ้ม

(YF TYPE)

Material: E-Copper

Surface: Tin plated

Insulation: PVC



Item No.	TIS Wire Size mm ²	DIMENSIONS (MM.)						Color	AWG	DIN mm ²	Q'TY in box
		d2φ	B	L	L1	ℓ	d1φ				
YF 1.5-3S	1.5	3.3	5.7	22.0	16.0	10.5	4.0	Red	22-16	0.5-1.5	2,000
YF 1.5-4S		4.3	6.4								
YF 1.5-5S		5.3	8.0								
YF 2.5-3S	2.5	3.3	5.7	22.0	16.0	10.7	4.5	Blue	16-14	1.5-2.5	1,000
YF 2.5-4S		4.3	6.4								
YF 2.5-5S		5.3	7.3								
YF 4-4	4	4.3	8.0	25.5	18.3	13.5	6.0	Black	14-12	2.5-4	1,000
YF 4-5		5.3									
YF 6-4S	6	4.3	7.2	25.5	18.8	13.5	6.5	Yellow	12-10	4-6	500
YF 6-5S		5.3	8.2								
YF 6-6		6.4	12.0	30.5							



CABLE LUGS

หางปลารุ่นหนาทรงยุโรป

(CL TYPE COPPER TUBE)

Material: Copper tube Cu 99% up

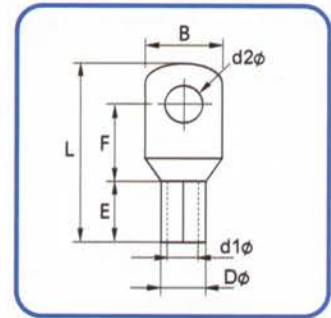
Surface: Tin plated



WIRE CONNECTOR

3LDJ

FILE No: E304648



Item No.	TIS Wire Size mm ²	DIMENSIONS (MM.)							AWG	DIN mm ²	Q'TY in box	
		d2φ	d1φ	Dφ	B	E	F	L				
CL 10-6	10	6.4	4.5	6.2	10.0	9.0	10.0	25.0	8	10	1,000	
CL 10-8		8.4			12.6							
CL 16-6	16	6.4	5.4	7.1	10.0	12.0	11.0	30.0	6	16	500	
CL 16-8		8.4			12.6							
CL 25-6	25	6.4	6.8	8.8	12.6	12.0	11.0	30.0	4	25	400	
CL 25-8		8.4			15.0			31.0				
CL 25-10		10.5										
CL 35-6	35	6.4	8.2	10.6	15.0	12.0	14.0	35.0	2	35	300	
CL 35-8		8.4			18.6							
CL 35-10		10.5										
CL 35-12		13.0										
CL 50-8	50	8.4	9.5	12.4	18.0	16.0	17.0	43.0	1/0	50	200	
CL 50-10		10.5			19.0							
CL 50-12		13.0										
CL 70-8	70	8.4	11.2	14.7	21.0	18.0	20.0	50.0	2/0	70	100	
CL 70-10		10.5										
CL 70-12		13.0										
CL 95-8	95	8.4	13.5	17.4	25.5	20.0	22.0	55.0	4/0	95	80	
CL 95-10		10.5										
CL 95-12		13.0										
CL 120-10	120	10.5	15.0	19.4	28.0	22.0	24.0	60.0	250MCM	120	50	
CL 120-12		13.0										
CL 120-14		15.0										
CL 120-16		17.0										
CL 150-10	150	10.5	16.5	21.2	30.5	26.0	27.0	69.0	300MCM	150	50	
CL 150-12		13.0										
CL 150-14		15.0										
CL 150-16		17.0										
CL 185-12	185	13.0	18.5	23.5	34.0	32.0	29.0	78.0	350MCM	185	32	
CL 185-14		15.0										
CL 185-16		17.0										
CL 240-12	240	13.0	21.5	27.0	39.5	39.5	34.0	92.0	500MCM	240	20	
CL 240-14		15.0										
CL 240-16		17.0										
CL 300-12	300	13.0	23.5	30.0	43.5	42.0	37.0	101.0	600MCM	300	15	
CL 300-14		15.0										
CL 300-16		17.0										
CL 300-18		19.0										
CL 400-14	400	15.0	27.0	35.0	50.8	50.8	44.0	114.0	800MCM	400	7	
CL 400-16		17.0										
CL 400-18		19.0										
CL 400-20		21.0										
CL 500-12	500	13.0	30.0	39.0	56.0	48.0	48.0	124.0	1000MCM	500	5	
CL 500-16		17.0										
CL 500-18		19.0										
CL 500-20		21.0										



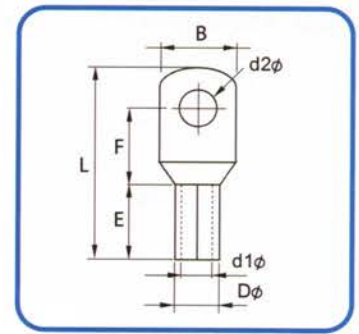
CABLE LUGS

หางปลารุ่นหนาทรงยุโรป (แบบยาวพิเศษ)

(LCL TYPE COPPER TUBE)

Material: Copper tube Cu 99% up

Surface: Tin plated



Item No.	TIS Wire Size mm ²	DIMENSIONS (MM.)							AWG	DIN mm ²	Q'TY in box
		d2φ	d1φ	Dφ	B	E	F	L			
LCL 10-6	10	6.4	4.5	6.2	10.0	11.0	10.0	27.0	8	10	1,000
LCL 10-8		8.4			12.6						
LCL 16-6	16	6.4	5.4	7.1	10.0	14.0	11.0	32.0	6	16	500
LCL 16-8		8.4			12.6						
LCL 25-6	25	6.4	6.8	8.8	12.6	14.0	11.0	32.0	4	25	400
LCL 25-8		8.4			15.0						
LCL 25-10		10.5			33.0						
LCL 35-6	35	6.4	8.2	10.6	15.0	14.0	14.0	37.0	2	35	300
LCL 35-8		8.4			18.6						
LCL 35-10		10.5									
LCL 35-12		13.0									
LCL 50-8	50	8.4	9.5	12.4	18.0	21.0	17.0	48.0	1/0	50	200
LCL 50-10		10.5			19.0						
LCL 50-12		13.0									
LCL 70-8	70	8.4	11.2	14.7	21.0	25.0	20.0	57.0	2/0	70	100
LCL 70-10		10.5									
LCL 70-12		13.0									
LCL 95-8	95	8.4	13.5	17.4	25.5	30.0	22.0	65.0	4/0	95	80
LCL 95-10		10.5									
LCL 95-12		13.0									
LCL 120-10	120	10.5	15.0	19.4	28.0	30.0	24.0	68.0	250 MCM	120	50
LCL 120-12		13.0									
LCL 120-14		15.0									
LCL 120-16		17.0									
LCL 150-10	150	10.5	16.5	21.2	30.5	35.0	27.0	78.0	300 MCM	150	50
LCL 150-12		13.0									
LCL 150-14		15.0									
LCL 150-16		17.0									
LCL 185-12	185	13.0	18.5	23.5	34.0	40.0	29.0	86.0	350 MCM	185	32
LCL 185-14		15.0									
LCL 185-16		17.0									
LCL 240-12	240	13.0	21.5	27.0	39.5	45.0	34.0	99.0	500 MCM	240	20
LCL 240-14		15.0									
LCL 240-16		17.0									
LCL 300-12	300	13.0	23.5	30.0	43.5	50.0	37.0	109.0	600 MCM	300	15
LCL 300-14		15.0									
LCL 300-16		17.0									
LCL 300-18		19.0									
LCL 400-14	400	15.0	27.0	35.0	50.8	55.0	44.0	125.0	800 MCM	400	7
LCL 400-16		17.0									
LCL 400-18		19.0									
LCL 400-20		21.0									
LCL 500-12	500	13.0	30.0	39.0	56.0	60.0	48.0	136.0	1000 MCM	500	5
LCL 500-16		17.0									
LCL 500-18		19.0									
LCL 500-20		21.0									

*special ordered only



COPPER CRIMP SLEEVES

ข้อต่อสายแบบย้าเปลือย (ยาวพิเศษ)

(CSL TYPE)

Material: Copper tube Cu 99% up

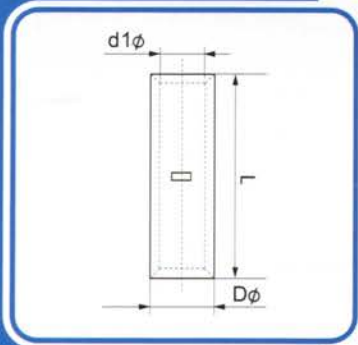
Surface: Tin plated



WIRE CONNECTOR

3LDJ

FILE No: E304648



Item No.	TIS Wire Size mm ²	DIMENSIONS (MM.)			AWG	DIN mm ²	Q'TY in box
		d1φ	Dφ	L			
CSL 10	10	4.5	6.2	25.0	8	10	700
CSL 16	16	5.4	7.1	33.0	6	16	500
CSL 25	25	6.8	8.8	33.0	4	25	300
CSL 35	35	8.2	10.6	38.0	2	35	200
CSL 50	50	9.5	12.4	46.0	1/0	50	160
CSL 70	70	11.2	14.7	53.0	2/0	70	100
CSL 95	95	13.5	17.4	58.0	4/0	95	60
CSL 120	120	15.0	19.4	63.0	250 MCM	120	50
CSL 150	150	16.5	21.2	72.0	300 MCM	150	35
CSL 185	185	18.5	23.5	82.0	350 MCM	185	25
CSL 240	240	21.5	27.0	96.0	500 MCM	240	20
CSL 300	300	23.5	30.0	105.0	600 MCM	300	12
CSL 400	400	27.0	35.0	105.0	800 MCM	400	8
CSL 500	500	30.0	39.0	105.0	1000 MCM	500	7



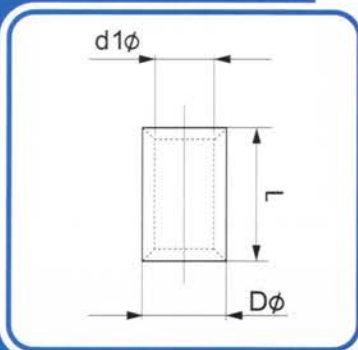
PARALLEL SPLICES

ข้อต่อสายแบบย้าเปลือย

(P TYPE)

Material: Copper tube Cu 99% up

Surface: Tin plated



Item No.	TIS Wire Size mm ²	DIMENSIONS (MM.)			AWG	DIN mm ²	Q'TY in box
		d1φ	Dφ	L			
P 10	10	4.5	6.2	9.5	8	10	1,000
P 16	16	5.4	7.1	11.0	6	16	1,000
P 25	25	6.8	8.8	13.5	4	25	500
P 35	35	8.2	10.6	15.0	2	35	500
P 50	50	9.5	12.4	16.5	1/0	50	300
P 70	70	11.2	14.7	18.5	2/0	70	200
P 95	95	13.5	17.4	19.0	4/0	95	100
P 120	120	15.0	19.4	19.5	250 MCM	120	80
P 150	150	16.5	21.2	20.0	300 MCM	150	50
P 185	185	18.5	23.5	27.0	350 MCM	185	50
P 240	240	21.5	27.0	28.5	500 MCM	240	30
P 300	300	23.5	30.0	32.0	600 MCM	300	20
P 400	400	27.0	35.0	37.0	800 MCM	400	10
P 500	500	30.0	39.0	40.0	1000 MCM	500	10

*special ordered only



BUTT SPLICES

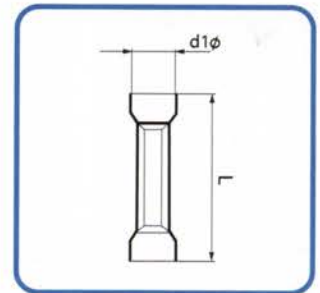
ข้อต่อสาย (แบบย้าหุ้ม)

(BF TYPE)

Material: Brass

Surface: Tin plated

Insulation: PVC



Item No.	TIS Wire Size mm ²	Color	DIMENSIONS (MM.)		AWG	DIN mm ²	Q'TY in box
			d1 ϕ	L			
BF 1.5	1.5	Red	4.0	25.0	22-16	0.5-1.5	1,000
BF 2.5	2.5	Blue	4.5	27.0	16-14	1.5-2.5	1,000
BF 6	6	Yellow	6.5	27.0	12-10	4-6	500



MALE DISCONNECTS

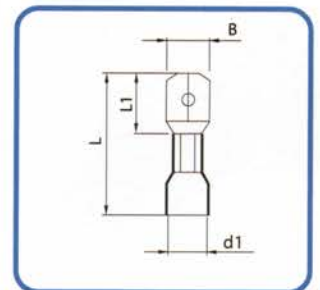
หางปลาทวีเสียบตัวผู้ (แบบแบนหุ้ม)

(V TYPE)

Material: Brass

Surface: Tin plated

Insulation: PVC



Item No.	TIS Wire Size mm ²	Color	DIMENSIONS (MM.)				AWG	DIN mm ²	Q'TY in box
			B	L	L1	d1 ϕ			
V 1.5-7B	.250X.032" 6.35X0.8mm.	Red	6.3	21.0	11.0	3.3	22-16	0.5-1.5	1,000
V 2.5-7B		Blue	6.3	21.0	11.0	4.0	16-14	1.5-2.5	1,000
V 6-7B		Yellow	6.3	23.0	11.0	5.5	12-10	4-6	500



FEMALE DISCONNECTS

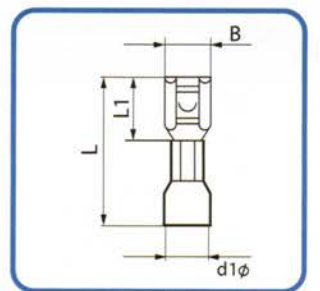
หางปลาทวีเสียบตัวเมีย (แบบแบนหุ้ม)

(V TYPE)

Material: Brass

Surface: Tin plated

Insulation: PVC



Item No.	TIS Wire Size mm ²	Color	DIMENSIONS (MM.)				AWG	DIN mm ²	Q'TY in box
			B	L	L1	d1 ϕ			
V 1.5-7A	.250X.032" 6.35X0.8mm.	Red	6.5	21.0	11.0	3.3	22-16	0.5-1.5	1,000
V 2.5-7A		Blue	6.5	21.0	11.0	4.0	16-14	1.5-2.5	1,000
V 6-7A		Yellow	6.5	23.0	11.0	5.5	12-10	4-6	500

FULLY INSULATED FEMALE DISCONNECTOR

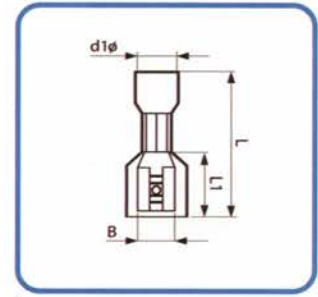
หางปลาหัวเสียบตัวเมีย (แบบหุ้มเต็ม)

(PV TYPE)

Material: Brass

Surface: Tin plated

Insulation: PVC



Item No.	TIS Wire Size mm ²	Color	DIMENSIONS (MM.)				AWG	DIN mm ²	Q'TY in box
			B	L	L1	d1ø			
PV 1.5-7A	.250X.032" 6.35X0.8mm.	Red	6.5	23.0	16.5	3.3	22-16	0.5-1.5	1,000
PV 2.5-7A		Blue	6.5	23.0	16.5	4.0	16-14	1.5-2.5	1,000
PV 6-7A		Yellow	6.5	23.0	16.5	5.5	12-10	4-6	500

BULLET TERMINALS

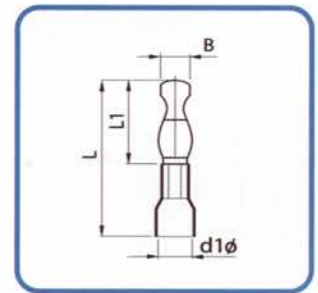
หางปลาหัวเสียบตัวผู้ (แบบกลมหุ้ม)

(F TYPE)

Material: Brass

Surface: Tin plated

Insulation: PVC



Item No.	TIS Wire Size mm ²	Color	DIMENSIONS (MM.)				AWG	DIN mm ²	Q'TY in box
			B	L	L1	d1ø			
F 1.5 B	1.5	Red	4.0	21.0	11.0	3.3	22-16	0.5-1.5	1,000
F 2.5 B	2.5	Blue	5.0	21.0	11.0	4.0	16-14	1.5-2.5	1,000
F 6 B	6	Yellow	5.0	21.0	11.0	5.5	12-10	4-6	500

BULLET SOCKETS

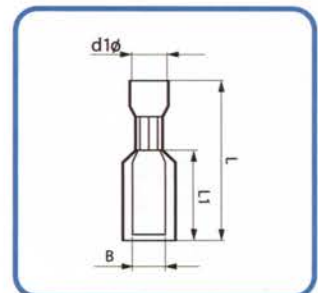
หางปลาหัวเสียบตัวเมีย (แบบกลมหุ้ม)

(F TYPE)

Material: Brass

Surface: Tin plated

Insulation: PVC



Item No.	TIS Wire Size mm ²	Color	(DIMENSIONS (MM.))				AWG	DIN mm ²	Q'TY in box
			B	L	L1	d1ø			
F 1.5 A	1.5	Red	3.9	23.0	16.5	3.3	22-16	0.5-1.5	500
F 2.5 A	2.5	Blue	4.9	23.0	16.5	4.0	16-14	1.5-2.5	500
F 6 A	6	Yellow	4.9	23.0	16.5	5.5	12-10	4-6	500



INSULATED PIN TERMINALS

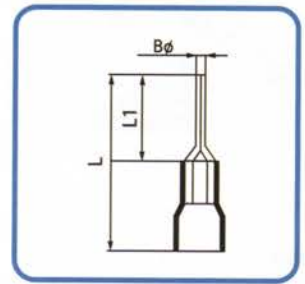
หางปลาหัวเสียบก้านไม้ขีด (แบบกลมหุ้ม)

(PIN TYPE)

Material: E-Copper

Surface: Tin plated

Insulation: PVC



Item No.	TIS Wire Size mm ²	Color	DIMENSIONS (MM.)			AWG	DIN mm ²	Q'TY in box
			Bø	L	L1			
PIN 1.5 AF	1.5	Red	1.9	22.0	12.5	22-16	0.5-1.5	1,000
PIN 2.5 AF	2.5	Blue	1.9	22.0	12.5	16-14	1.5-2.5	1,000
PIN 6 AF	6	Yellow	2.7	27.5	13.5	12-10	4-6	500



FLAT BLADE INSULATED TERMINALS

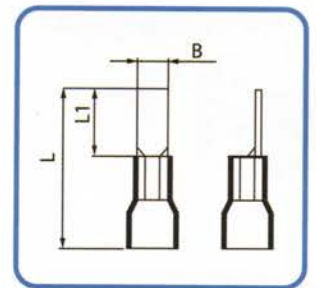
หางปลาหัวเสียบก้านไม้ขีด (แบบแบนหุ้ม)

(PIN TYPE)

Material: E-Copper

Surface: Tin plated

Insulation: PVC



Item No.	TIS Wire Size mm ²	Color	DIMENSIONS (MM.)			AWG	DIN mm ²	Q'TY in box
			B	L	L1			
PIN 110 FB	1.5	Red	2.3	20.0	10.0	22-16	0.5-1.5	1,000
PIN 210 FB	2.5	Blue	2.3	20.0	10.0	16-14	1.5-2.5	1,000
PIN 510 FB	6	Yellow	2.8	23.0	10.0	12-10	4-6	500



FLAT BLADE INSULATED TERMINALS

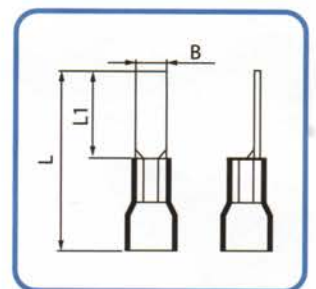
หางปลาหัวเสียบก้านไม้ขีด (แบบแบนหุ้มยาว)

(PIN TYPE)

Material: E-Copper

Surface: Tin plated

Insulation: PVC



Item No.	TIS Wire Size mm ²	Color	DIMENSIONS (MM.)			AWG	DIN mm ²	Q'TY in box
			B	L	L1			
PIN 118 FB	1.5	Red	2.3	28.0	18.0	22-16	0.5-1.5	1,000
PIN 218 FB	2.5	Blue	2.3	28.0	18.0	16-14	1.5-2.5	1,000
PIN 518 FB	6	Yellow	3.0	31.0	18.0	12-10	4-6	500



ALL PLASTIC CONNECTORS

วายนัท พลาสติก

(U TYPE)

Item No.	TIS Wire Size mm ²	Color	AWG	DIN mm ²	Q'TY in box
U1-11	0.5-1.5	Yellow	22-16	0.5-1.5	1,000
U2-22	0.5-2.5	Ivory	22-14	0.5-2.5	500
U3-33	0.5-2.5	Ivory	22-14	0.5-2.5	400



WIRE-NUT CONNECTORS

วายนัท สปริงเหล็ก

(P TYPE)

Material: Square spring steel wire

Insulation: P.P.



Inner assembled with square spring steel wires. ชดสวดสปริงภายในเป็นเส้นเหล็ก ช่วยล็อกและรัดสายให้แน่นขึ้น

Item No.	TIS Wire Size mm ²	Color	AWG	DIN mm ²	Q'TY in box
P1-11	0.5-1.5	Gray	22-16	0.5-1.5	1,000
P2-22	0.5-2.5	Blue	22-14	0.5-2.5	500
P3-33	0.5-2.5	Orange	22-14	0.5-2.5	400
P4-44	1-4	Yellow	18-12	1-4	250
P6-66	1-6	Red	18-10	1-6	200



WIRE-NUT CONNECTORS WRENCH

ไขควงวายนัท

(H TYPE)



ช่วยในการหมุนวายนัทให้ง่ายขึ้น

Item No.	Color	Q'TY in Pack
H-2004	Orange	1

For Wire-Nut P2-22,P3-33,P4-44,P6-66



CLOSED-END CONNECTORS

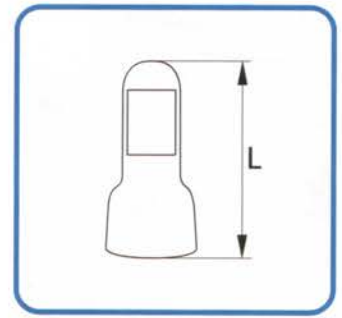
หัวต่อสายหุ้มรูปหมวก (แบบใส)

(N TYPE)

Material: E-Copper

Surface: Tin plated

Insulation: Polyamid (Nylon 6-6)



Item No.	TIS Wire Size mm ²	Color	DIMENSIONS (MM.)			
			L	AWG	DIN mm ²	Q'TY in box
N 1.5	0.5-1.5	Clear	18.1	22-16	0.5-1.5	1,000
N 2.5	1.5-2.5		20.1	16-14	1.5-2.5	500
N 6	4-6		25.5	12-10	4-6	250
N 10	10		27.5	8	10	250



QUICK SPLICES

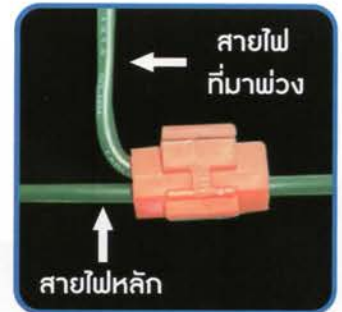
ตลับหนีบสาย

(SS TYPE)

Material: Brass

Surface: Tin plated

Insulation: P.P.



วิธีการต่อสายไฟ

Item No.	TIS Wire Size mm ²	Color	AWG	DIN mm ²	Q'TY in box
SS 1.5	1.5	Red	22-16	0.5-1.5	200
SS 2.5	2.5	Blue	16-14	1.5-2.5	200
SS 4	6	Yellow	12-10	4-6	100



CORD-END TWIN SLEEVES

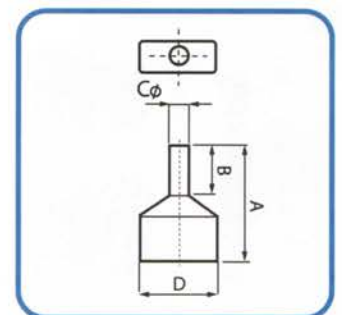
ข้อต่อย้าปลายสาย (แบบคู่)

(CE TYPE)

Material: E-Copper

Surface: Tin plated

Insulation: Polyamid (Nylon 6-6)



Item	TIS Wire Size mm ²	Color	DIMENSIONS (MM.)				AWG	DIN mm ²	Q'TY in box
			A	B	Cø	D			
CE 0.75-8x2	0.75	Gray	15.0	8.0	2.1	5.5	20	0.75	1,000
CE 1.0-8x2	1	Red	15.0	8.0	2.35	6.0	18	1	1,000
CE 1.5-8x2	1.5	Black	16.0	8.0	2.6	7.2	16	1.5	1,000
CE 2.5-10x2	2.5	Blue	18.5	10.0	3.2	8.4	14	2.5	1,000



CORD-END SLEEVES

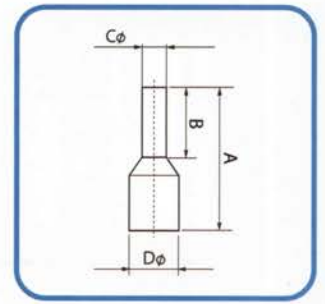
ข้อต่อท้ายปลายสาย (แบบเดี่ยวหัว)

(CE TYPE)

Material: E-Copper

Surface: Tin plated

Insulation: Polyamid (Nylon6-6)



Item No.	TIS Wire Size mm ²	Color			DIMENSIONS (MM.)				AWG	DIN mm ²	Q'TY in box
		(T) French	(W) German	(D) Din	A	B	Cø	Dø			
CE 0.5-6	0.5	White	Orange	White	12.0	6.0	1.3	3.2	22	0.5	2,000
CE 0.5-8					14.0	8.0					
CE 0.5-10					16.0	10.0					
CE 0.75-6	0.75	M.blue	White	Gray	12.0	6.0	1.5	3.4	20	0.75	2,000
CE 0.75-8					14.0	8.0					
CE 0.75-12					16.0	10.0					
CE 0.75-10					18.0	12.0					
CE 1.0-6	1	Red	Yellow	Red	12.0	6.0	1.7	3.6	18	1	2,000
CE 1.0-8					14.0	8.0					
CE 1.0-10					16.0	10.0					
CE 1.0-12					18.0	12.0					
CE 1.5-8	1.5	Black	d.red	Black	14.0	8.0	2.0	4.1	16	1.5	2,000
CE 1.5-10					16.0	10.0					
CE 1.5-12					18.0	12.0					
CE 2.5-8	2.5	Gray	Blue	Blue	14.0	8.0	2.5	4.8	14	2.5	2,000
CE 2.5-10					16.0	10.0					
CE 2.5-12					18.0	12.0					
CE 4.0 -10	4	Orange	Gray	Gray	17.0	10.0	3.2	5.5	12	4	2,000
CE 4.0-12					20.0	12.0					
CE 4.0-18					26.0	18.0					
CE 6.0-12	6	Green	Black	Yellow	20.0	12.0	3.9	7.0	10	6	1,000
CE 6.0-18					26.0	18.0					
CE 10-12	10	Brown	Ivory	Red	22.0	12.0	4.9	8.4	8	10	500
CE 10-18					28.0	18.0					
CE 16-12	16	Ivory	Green	Blue	24.0	12.0	6.2	9.6	6	16	500
CE 16-18					28.0	18.0					
CE 25-16	25	Black	Brown	Yellow	28.0	16.0	7.7	12.0	4	25	200
CE 25-22					35.0	22.0					
CE 35-16	35	Red	Beige	Red	30.0	16.0	8.7	13.5	2	35	200
CE 35-25					39.0	25.0					100
CE 50-20	50	Blue	Olive	Blue	36.0	20.0	10.9	16.0	1/0	50	100
CE 50-25					40.0	25.0					



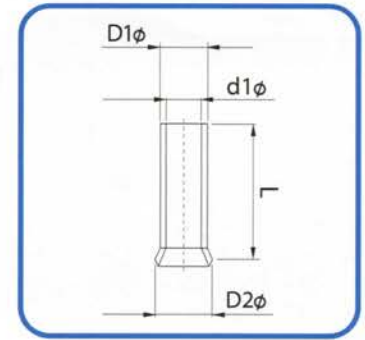
NON-INSULATED CORD-END SLEEVES

ข้อต่อท้ายปลายสาย (แบบเดี่ยวเปลือก)

(CN TYPE)

Material: E-Copper

Surface: Tin plated



Item No.	TIS Wire Size mm ²	(DIMENSIONS (MM.))				AWG	DIN mm ²	Q'TY in box
		L	d1φ	Dφ	D2φ			
CN 0.5-6	0.5	6.0	1.0	1.3	2.1	22	0.5	2,000
CN 0.5-8		8.0						
CN 0.5-10		10.0						
CN 0.75-6	0.75	6.0	1.2	1.5	2.3	20	0.75	2,000
CN 0.75-8		8.0						
CN 0.75-10		10.0						
CN 0.75-12		12.0						
CN 1.0-6	1	6.0	1.4	1.7	2.5	18	1	2,000
CN 1.0-8		8.0						
CN 1.0-10		10.0						
CN 1.0-12		12.0						
CN 1.5-8	1.5	8.0	1.7	2.0	2.8	16	1.5	2,000
CN 1.5-10		10.0						
CN 1.5-12		12.0						
CN 2.5-8	2.5	8.0	2.2	2.5	3.4	14	2.5	2,000
CN 2.5-10		10.0						
CN 2.5-12		12.0						
CN 4.0-10	4	10.0	2.8	3.2	4.0	12	4	2,000
CN 4.0-12		12.0						
CN 4.0-18		18.0						
CN 6.0-12	6	12.0	3.5	3.9	4.7	10	6	2,000
CN 6.0-18		18.0						
CN 10-12	10	12.0	4.5	4.9	5.8	8	10	1,000
CN 10-18		18.0						
CN 16-12	16	12.0	5.8	6.2	7.5	6	16	1,000
CN 16-18		18.0						
CN 25-16	25	16.0	7.3	7.7	9.5	4	25	500
CN 25-22		22.0						
CN 35-16	35	16.0	8.3	8.7	11.0	2	35	400
CN 35-25		25.0						
CN 50-20	50	20.0	10.3	10.9	13.0	1/0	50	200
CN 50-25		25.0						
CN 70-22	70	22.0	13.5	14.3	15.3	2/0	70	50
CN 70-25		25.0						
CN 95-25	95	25.0	14.7	15.5	16.6	3/0	95	40
CN 95-32		32.0						
CN 120-30	120	30.0	16.7	17.6	18.6	4/0	120	25
CN 120-32		32.0						
CN 120-34		34.0						
CN 150-32	150	32.0	19.5	20.5	21.5	250-300 MCM	150	25
CN 150-38		38.0						



HIGH VOLTAGE ELECTRICAL TERMINALS SPLICE LONG BARREL

สลีปต่อสายแรงสูง

(HTSL TYPE)

Permitted crimp in larger size to assure a strong full tension and high conductive.

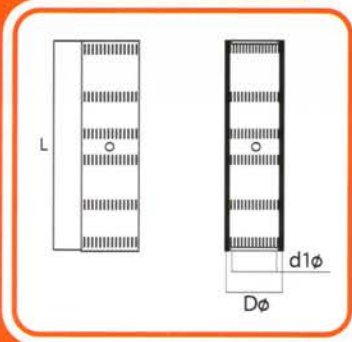
suitable to connect cable size from 10-500 SQ.MM.12-35 KV.

Material: Copper tube Cu 99% up

Surface: Tin plated



WIRE CONNECTOR
3LDJ
FILE No: E304648



Item No.	TIS Wire Size mm ²	(DIMENSIONS (MM.))			Q'TY in box
		d1φ	Dφ	L	
HTSL 10	10	4.5	6.2	48.0	100
HTSL 16	16	5.4	7.1	55.0	100
HTSL 25	25	6.8	8.8	62.0	100
HTSL 35	35	8.2	10.6	70.0	50
HTSL 50	50	9.5	12.4	75.0	50
HTSL 70	70	11.2	14.7	75.0	40
HTSL 95	95	13.5	17.4	80.0	40
HTSL 120	120	15.0	19.4	85.0	20
HTSL 150	150	16.5	21.2	105.0	20
HTSL 185	185	18.5	23.5	105.0	10
HTSL 240	240	21.5	27.0	118.0	10
HTSL 300	300	23.5	30.0	140.0	10
HTSL 400	400	27.0	35.0	140.0	5
HTSL 500	500	30.0	39.0	155.0	5

ขั้นตอนการย้าสลีปต่อสาย

ให้ย้าจากในสุดไปปลายสุดแต่ละข้าง



ขั้นตอนที่ 1

ขั้นตอนที่ 1
เตรียมหางปลาและสายไฟ



ขั้นตอนที่ 3

ขั้นตอนที่ 3
ย้าสายที่ปลายสลีป



ขั้นตอนที่ 2

ขั้นตอนที่ 2
ย้าสายจากด้านใน



ขั้นตอนที่ 4

ขั้นตอนที่ 4
ย้าอีกฝั่งในลักษณะเดียวกัน



HIGH VOLTAGE ELECTRICAL TERMINALS SHORT BARREL ONE HOLES

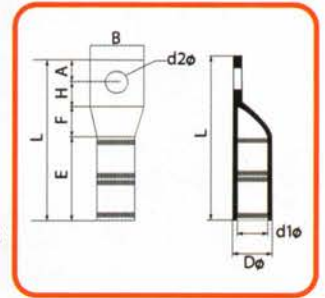
หางปลาแรงสูงชนิดรูเดียว

(HTS TYPE)

Has provide mechanical strength for heavy duty applications. Suitable for use with cable size from 10-500 SQ.MM.12-35 KV.

Material: Copper tube Cu 99% up

Surface: Tin plated



Item No.	TIS Wire Size mm ²	(DIMENSIONS (MM.))									Q'TY in box
		d2φ	d1φ	Dφ	A	B	E	F	H	L	
HTS 10-6	10	6.4	4.5	6.2	9.5	12.0	21.5	7.4	11.5	49.9	100
HTS 10-8		8.4									
HTS 16-6	16	6.4	5.4	7.1	9.5	12.0	25.0	7.4	11.5	53.4	100
HTS 16-8		8.4									
HTS 25-6	25	6.4	6.8	8.8	11.5	15.0	28.5	7.4	13.5	60.9	100
HTS 25-8		8.4									
HTS 25-10		10.5									
HTS 35-6	35	6.4	8.2	10.6	11.5	17.0	32.0	8.0	13.5	65.0	50
HTS 35-8		8.4									
HTS 35-10		10.5									
HTS 50-8	50	8.4	9.5	12.4	13.5	19.0	35.0	10.9	15.5	74.9	40
HTS 50-10		10.5									
HTS 50-12		13.0									
HTS 70-8	70	8.4	11.2	14.7	13.5	21.0	35.0	10.9	17.5	76.9	40
HTS 70-10		10.5									
HTS 70-12		13.0									
HTS 95-8	95	8.4	13.5	17.4	13.5	25.5	38.0	15.8	17.5	84.8	20
HTS 95-10		10.5									
HTS 95-12		13.0									
HTS 120-10	120	10.5	15.0	19.4	14.5	28.0	40.0	18.8	18.5	91.8	20
HTS 120-12		13.0									
HTS 120-14		15.0									
HTS 150-12	150	13.0	16.5	21.2	16.5	30.5	50.0	19.8	20.5	106.8	20
HTS 150-14		15.0									
HTS 150-16		17.0									
HTS 185-12	185	13.0	18.5	23.5	16.5	34.0	50.0	19.8	20.5	106.8	10
HTS 185-14		15.0									
HTS 185-16		17.0									
HTS 240-12	240	13.0	21.5	27.0	16.5	39.5	56.0	24.8	20.5	117.8	10
HTS 240-14		15.0									
HTS 240-16		17.0									
HTS 300-12	300	13.0	23.5	30.0	20.0	43.5	67.0	26.8	24.0	137.8	10
HTS 300-14		15.0									
HTS 300-16		17.0									
HTS 400-12	400	13.0	27.0	35.0	23.0	50.8	67.0	26.8	27.0	143.8	5
HTS 400-14		15.0									
HTS 400-16		17.0									
HTS 500-12	500	13.0	30.0	39.0	23.0	56.0	75.0	33.8	27.0	158.8	5
HTS 500-14		15.0									
HTS 500-16		17.0									

HIGH VOLTAGE ELECTRICAL TERMINALS LONG BARREL TWO HOLES

หางปลาแรงสูงชนิดรูคู่

(HTL TYPE)

Permitted crimp in larger size for additional assurance on heavy duty load suitable for terminating cable size from 10-500

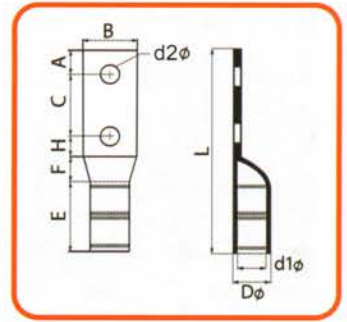
SQ.MM.12-35 KV.

Material: Copper tube Cu 99% up

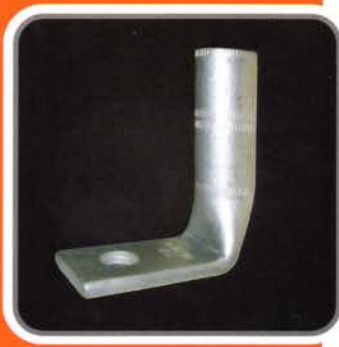
Surface: Tin plated



WIRE CONNECTOR
3LDJ
FILE No: E304648



Item No.	TIS Wire Size mm ²	(DIMENSIONS (MM.))										Q'TY in box
		d2ø	d1ø	Dø	A	B	C	E	F	H	L	
HTL 10-6	10	6.4	4.5	6.2	9.5	12.0	15.8	21.5	7.4	11.5	65.7	100
HTL 10-8		8.4										
HTL 16-6	16	6.4	5.4	7.1	9.5	12.0	15.8	25.0	7.4	11.5	69.2	100
HTL 16-8		8.4										
HTL 25-6	25	6.4	6.8	8.8	11.5	15.0	15.8	28.5	7.4	13.5	76.7	100
HTL 25-8		8.4										
HTL 25-10		10.5										
HTL 35-6	35	6.4	8.2	10.6	11.5	17.0	19.0	32.0	8.0	13.5	84.0	50
HTL 35-8		8.4										
HTL 35-10		10.5										
HTL 50-8	50	8.4	9.5	12.4	11.5	19.0	22.7	35.0	10.9	13.5	93.6	40
HTL 50-10		10.5										
HTL 50-12		13.0										
HTL 70-8	70	8.4	11.2	14.7	11.5	21.0	22.7	35.0	10.9	13.5	93.6	40
HTL 70-10		10.5										
HTL 70-12		13.0										
HTL 95-8	95	8.4	10.5	17.4	13.5	25.5	44.4	38.0	15.8	17.5	129.2	20
HTL 95-10		10.5										
HTL 95-12		13.0										
HTL 120-10	120	10.5	15.0	19.4	14.5	28.0	44.4	40.0	18.8	18.5	136.2	20
HTL 120-12		13.0										
HTL 120-14		15.0										
HTL 150-12	150	13.0	16.5	21.2	16.5	30.5	44.4	50.0	19.8	20.5	151.2	20
HTL 150-14		15.0										
HTL 150-16		17.0										
HTL 185-12	185	13.0	18.5	23.5	16.5	34.0	44.4	50.0	19.8	20.5	151.2	10
HTL 185-14		15.0										
HTL 185-16		17.0										
HTL 240-12	240	13.0	21.5	27.0	16.5	39.5	44.4	56.0	24.8	20.5	162.2	10
HTL 240-14		15.0										
HTL 240-16		17.0										
HTL 300-12	300	13.0	23.5	30.0	16.5	43.5	44.4	67.0	26.8	20.5	175.2	10
HTL 300-14		15.0										
HTL 300-16		17.0										
HTL 400-12	400	13.0	27.0	35.0	16.5	50.8	44.4	67.0	26.8	20.5	175.2	5
HTL 400-14		15.0										
HTL 400-16		17.0										
HTL 500-12	500	13.0	30.0	39.0	16.5	56.0	44.4	75.0	33.8	20.5	190.2	5
HTL 500-14		15.0										
HTL 500-16		17.0										



HIGH VOLTAGE 90° ELECTRICAL TERMINALS SHORT BARREL ONE HOLE

หางปลาแรงสูงชนิดรูเดี่ยว 90°

(HRS TYPE)

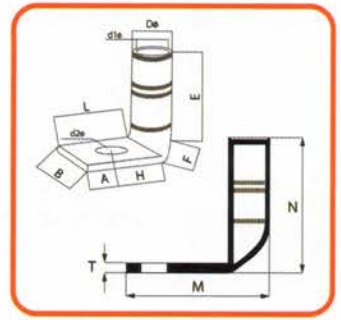
Suitable for use with cable size from
10-500 SQ.MM. in right angle position

Material: Copper tube Cu 99% up

Surface: Tin plated



WIRE CONNECTOR
3LDJ
FILE No: E304648



Item No.	TIS Wire Size mm ²	DIMENSIONS (MM.)												Q'TY in box
		d2ø	d1ø	Dø	A	B	E	F	H	L	M	N	T	
HRS 10-6	10	6.4	4.5	6.2	9.5	12.0	21.5	7.4	16.5	26.0	32.2	29.5	1.1	100
HRS 10-8		8.4												
HRS 16-6	16	6.4	5.4	7.1	9.5	12.0	25.0	7.4	16.5	26.0	33.1	33.0	1.2	100
HRS 16-8		8.4												
HRS 25-6	25	6.4	6.8	8.8	11.5	15.0	28.5	7.4	18.5	30.0	38.8	36.7	1.6	100
HRS 25-8		8.4												
HRS 25-10		10.5												
HRS 35-6	35	6.4	8.2	10.6	11.5	17.0	32.0	8.0	21.5	33.0	43.6	41.0	2.0	50
HRS 35-8		8.4												
HRS 35-10		10.5												
HRS 50-8	50	8.4	9.5	12.4	13.5	19.0	35.0	10.9	23.5	37.0	49.4	47.2	2.5	40
HRS 50-10		10.5												
HRS 50-12		13.0												
HRS 70-8	70	8.4	11.2	14.7	13.5	21.0	35.0	10.9	27.5	41.0	55.7	47.7	3.5	40
HRS 70-10		10.5												
HRS 70-12		13.0												
HRS 95-8	95	8.4	13.5	17.4	13.5	25.5	38.0	15.8	27.5	41.0	58.4	55.6	3.6	20
HRS 95-10		10.5												
HRS 95-12		13.0												
HRS 120-10	120	10.5	15.0	19.4	14.5	28.0	40.0	18.8	28.5	43.0	62.4	61.0	4.3	20
HRS 120-12		13.0												
HRS 120-14		15.0												
HRS 150-12	150	13.0	16.5	21.2	16.5	30.5	50.0	19.8	30.5	47.0	68.2	72.1	4.5	10
HRS 150-14		15.0												
HRS 150-16		17.0												
HRS 185-12	185	13.0	18.5	23.5	16.5	34.0	50.0	19.8	30.5	47.0	70.5	72.2	4.8	5
HRS 185-14		15.0												
HRS 185-16		17.0												
HRS 240-12	240	13.0	21.5	27.0	16.5	39.5	56.0	24.8	35.5	52.0	79.0	83.6	5.5	5
HRS 240-14		15.0												
HRS 240-16		17.0												
HRS 300-12	300	13.0	23.5	30.0	20.0	43.5	67.0	26.8	44.0	64.0	94.0	97.0	6.3	5
HRS 300-14		15.0												
HRS 300-16		17.0												
HRS 400-12	400	13.0	27.0	35.0	23.0	50.8	67.0	26.8	47.0	70.0	105.0	97.8	7.9	1
HRS 400-14		15.0												
HRS 400-16		17.0												
HRS 500-12	500	13.0	30.0	39.0	23.0	56.0	75.0	33.8	47.0	70.0	109.0	113.3	8.9	1
HRS 500-14		15.0												
HRS 500-16		17.0												

HIGH VOLTAGE 90° ELECTRICAL TERMINALS LONG BARREL TWO HOLES

หางปลาแรงสูงชนิดรูคู่ 90°

(HRL TYPE)

Suitable for use with cable size from
10-500 SQ.MM. in right angle position

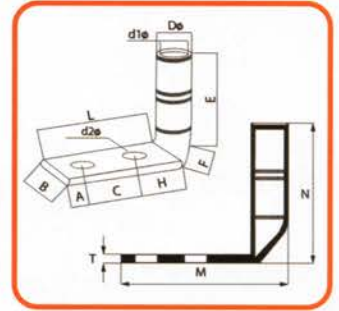
Material: Copper tube Cu 99% up

Surface: Tin plated



WIRE CONNECTOR
3LDJ

FILE No: E304648



Item No.	TIS Wire Size mm ²	DIMENSIONS (MM.)													Q'TY in box
		d2ø	d1ø	Dø	A	B	C	E	F	H	L	M	N	T	
HRL10-6	10	6.4	4.5	6.2	9.5	12.0	15.8	21.5	7.4	16.5	41.8	48.0	29.5	1.1	100
HRL10-8		8.4													
HRL16-6	16	6.4	5.4	7.1	9.5	12.0	15.8	25.0	7.4	16.5	41.8	48.9	33.0	1.2	100
HRL16-8		8.4													
HRL25-6	25	6.4	6.8	8.8	11.5	15.0	15.8	28.5	7.4	18.5	45.8	54.6	36.7	1.6	100
HRL25-8		8.4													
HRL25-10		10.5													
HRL35-6	35	6.4	8.2	10.6	11.5	17.0	19.0	32.0	8.0	21.5	52.0	62.6	41.0	2.0	50
HRL35-8		8.4													
HRL35-10		10.5													
HRL50-8	50	8.4	9.5	12.4	11.5	19.0	22.7	35.0	10.9	21.5	55.7	68.1	47.2	2.5	40
HRL50-10		10.5													
HRL50-12		13.0			13.5	44.4	23.5	81.4	93.8						
HRL70-8	70	8.4	11.2	14.7	11.5	21.0	22.7	35.0	10.9	23.5	57.7	72.4	47.7	3.5	40
HRL70-10		10.5													
HRL70-12		13.0			13.5	44.4	27.5	85.4	100.1						
HRL95-8	95	8.4	13.5	17.4	13.5	25.5	44.4	38.0	15.8	27.5	85.4	102.8	55.6	3.6	20
HRL95-10		10.5													
HRL95-12		13.0													
HRL120-10	120	10.5	15.0	19.4	14.5	28.0	44.4	40.0	18.8	28.5	87.4	106.8	61.0	4.3	10
HRL120-12		13.0													
HRL120-14		15.0													
HRL150-12	150	13.0	16.5	21.2	16.5	30.5	44.4	50.0	19.8	30.5	91.4	112.6	72.1	4.5	10
HRL150-14		15.0													
HRL150-16		17.0													
HRL185-12	185	13.0	18.5	23.5	16.5	34.0	44.4	50.0	19.8	30.5	91.4	114.9	72.2	4.8	4
HRL185-14		15.0													
HRL185-16		17.0													
HRL240-12	240	13.0	21.5	27.0	16.5	39.5	44.4	56.0	24.8	35.5	96.4	123.4	83.6	5.5	4
HRL240-14		15.0													
HRL240-16		17.0													
HRL300-12	300	13.0	23.5	30.0	16.5	43.5	44.4	67.0	26.8	40.5	101.4	131.4	97.0	6.3	2
HRL300-14		15.0													
HRL300-16		17.0													
HRL400-12	400	13.0	27.0	35.0	16.5	50.8	44.4	67.0	26.8	40.5	101.4	136.4	97.8	7.9	1
HRL400-14		15.0													
HRL400-16		17.0													
HRL500-12	500	13.0	30.0	39.0	16.5	56.0	44.4	75.0	33.8	40.5	101.4	140.4	113.3	8.9	1
HRL500-14		15.0													
HRL500-16		17.0													



HIGH VOLTAGE OBTUSE ANGLE ELECTRICAL TERMINALS SHORT BARREL ONE HOLE

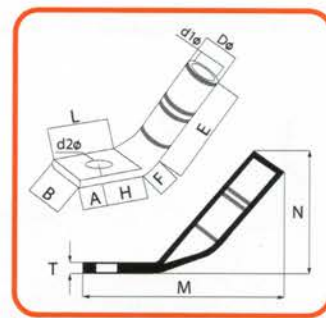
หางปลาแรงสูงชนิดรูเดี่ยว 135°

(HOS TYPE)

Suitable for use with cable size from 10-500 SQ.MM.in 135°angle position

Material: Copper tube Cu 99% up

Surface: Tin plated



Item No.	TIS Wire Size mm ²	DIMENSIONS (MM.)												Q'TY in box
		d2ø	d1ø	Dø	A	B	E	F	H	L	M	N	T	
HOS 10-6	10	6.4	4.5	6.2	9.5	12.0	21.5	7.4	16.5	26.0	50.8	21.5	1.1	100
HOS 10-8		8.4												
HOS 16-6	16	6.4	5.4	7.1	9.5	12.0	25.0	7.4	16.5	26.0	53.9	24.1	1.2	100
HOS 16-8		8.4												
HOS 25-6	25	6.4	6.8	8.8	11.5	15.0	28.5	7.4	18.5	30.0	61.6	27.0	1.6	100
HOS 25-8		8.4												
HOS 25-10		10.5												
HOS 35-6	35	6.4	8.2	10.6	11.5	17.0	32.0	8.0	21.5	33.0	68.8	30.3	2.0	50
HOS 35-8		8.4												
HOS 35-10		10.5												
HOS 50-8	50	8.4	9.5	12.4	13.5	19.0	35.0	10.9	23.5	37.0	78.2	35.0	2.5	40
HOS 50-10		10.5												
HOS 50-12		13.0												
HOS 70-8	70	8.4	11.2	14.7	13.5	21.0	35.0	10.9	27.5	41.0	83.8	36.0	3.5	40
HOS 70-10		10.5												
HOS 70-12		13.0												
HOS 95-8	95	8.4	13.5	17.4	13.5	25.5	38.0	15.8	27.5	41.0	91.3	41.6	3.6	20
HOS 95-10		10.5												
HOS 95-12		13.0												
HOS 120-10	120	10.5	15.0	19.4	14.5	28.0	40.0	18.8	28.5	43.0	98.3	45.9	4.3	20
HOS 120-12		13.0												
HOS 120-14		15.0												
HOS 150-12	150	13.0	16.5	21.2	16.5	30.5	50.0	19.8	30.5	47.0	111.3	53.8	4.5	10
HOS 150-14		15.0												
HOS 150-16		17.0												
HOS 185-12	185	13.0	18.5	23.5	16.5	34.0	50.0	19.8	30.5	47.0	113.0	54.1	4.8	5
HOS 185-14		15.0												
HOS 185-16		17.0												
HOS 240-12	240	13.0	21.5	27.0	16.5	39.5	56.0	24.8	35.5	52.0	127.9	62.6	5.5	5
HOS 240-14		15.0												
HOS 240-16		17.0												
HOS 300-12	300	13.0	23.5	30.0	20.0	43.5	67.0	26.8	44.0	64.0	151.5	72.6	6.3	5
HOS 300-14		15.0												
HOS 300-16		17.0												
HOS 400-12	400	13.0	27.0	35.0	23.0	50.8	67.0	26.8	47.0	70.0	155.9	74.2	7.9	1
HOS 400-14		15.0												
HOS 400-16		17.0												
HOS 500-12	500	13.0	30.0	39.0	23.0	56.0	75.0	33.8	47.0	70.0	169.9	85.8	8.9	1
HOS 500-14		15.0												
HOS 500-16		17.0												

HIGH VOLTAGE OBTUSE ANGLE ELECTRICAL TERMINALS LONG BARREL TWO HOLES

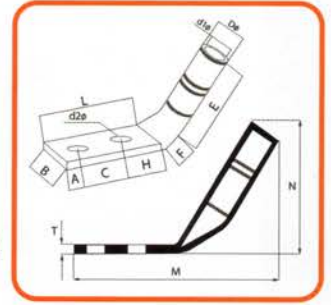
หางปลาแรงสูงชนิดรูป 135°

(HOL TYPE)

Suitable for use with cable size from 10-500 SQ.MM.in 135° angle position

Material: Copper tube Cu 99% up

Surface: Tin plated



Item No.	TIS Wire Size mm ²	DIMENSIONS (MM.)													Q'TY in box
		d2ø	d1ø	Dø	A	B	C	E	F	H	L	M	N	T	
HOL 10-6	10	6.4	4.5	6.2	9.5	12.0	15.8	21.5	7.4	16.5	41.8	66.6	21.5	1.1	100
HOL 10-8		8.4													
HOL 16-6	16	6.4	5.4	7.1	9.5	12.0	15.8	25.0	7.4	16.5	41.8	69.7	24.1	1.2	100
HOL 16-8		8.4													
HOL 25-6	25	6.4	6.8	8.8	11.5	15.0	15.8	28.5	7.4	18.5	45.8	77.4	27.0	1.6	100
HOL 25-8		8.4													
HOL 25-10		10.5													
HOL 35-6	35	6.4	8.2	10.6	11.5	17.0	19.0	32.0	8.0	21.5	52.0	87.8	30.3	2.0	50
HOL 35-8		8.4													
HOL 35-10		10.5													
HOL 50-8	50	8.4	9.5	12.4	11.5	19.0	22.7	35.0	10.9	21.5	55.7	96.9	35.0	2.5	40
HOL 50-10		10.5													
HOL 50-12		13.0			13.5	44.4	23.5	81.4	122.6						
HOL 70-8		70			8.4	11.2	14.7	11.5	21.0	22.7	35.0	10.9	23.5	57.7	100.6
HOL 70-10	10.5														
HOL 70-12	13.0		13.5	44.4	27.5			85.4	128.3						
HOL 95-8	95	8.4	13.5	17.4	13.5	25.5	44.4	38.0	15.8	27.5	85.4	135.7	41.6	3.6	20
HOL 95-10		10.5													
HOL 95-12		13.0													
HOL 120-10	120	10.5	15.0	19.4	14.5	28.0	44.4	40.0	18.8	28.5	87.4	142.7	45.9	4.3	10
HOL 120-12		13.0													
HOL 120-14		15.0													
HOL 150-12	150	13.0	16.5	21.2	16.5	30.5	44.4	50.0	19.8	30.5	91.4	155.7	53.8	4.5	10
HOL 150-14		15.0													
HOL 150-16		17.0													
HOL 185-12	185	13.0	18.5	23.5	16.5	34.0	44.4	50.0	19.8	30.5	91.4	157.4	54.1	4.8	4
HOL 185-14		15.0													
HOL 185-16		17.0													
HOL 240-12	240	13.0	21.5	27.0	16.5	39.5	44.4	56.0	24.8	35.5	96.4	172.3	62.6	5.5	4
HOL 240-14		15.0													
HOL 240-16		17.0													
HOL 300-12	300	13.0	23.5	30.0	16.5	43.5	44.4	67.0	26.8	40.5	101.4	188.9	72.6	6.3	2
HOL 300-14		15.0													
HOL 300-16		17.0													
HOL 400-12	400	13.0	27.0	35.0	16.5	50.8	44.4	67.0	26.8	40.5	101.4	193.5	74.2	7.9	1
HOL 400-14		15.0													
HOL 400-16		17.0													
HOL 500-12	500	13.0	30.0	39.0	16.5	56.0	44.4	75.0	33.8	40.5	101.4	205.9	85.8	8.9	1
HOL 500-14		15.0													
HOL 500-16		17.0													

CERTIFICATE OF COMPLIANCE

Certificate Number 20131210-E304648
Report Reference E304648-20131209
Issue Date 2013-DECEMBER-10

Issued to: TERMINAL LUGS CO LTD
110/6 MOO 2 KRUNGNONT-JONGTHANOM RD
MAHASAWAT
BANGKRUAY
NONTHABURI 11130 THAILAND

**This is to certify that
representative samples of**

WIRE CONNECTORS AND SOLDERING LUGS
USL – Non-insulated crimp on terminal connectors, One
Hole, Series HTS, HRS, HOS.


USL – Non-insulated crimp on terminal connectors, Two
Hole, Series HTL, HRL, HOL.

USL – Non-insulated crimp on terminal splices, Series CSL,
HTSL

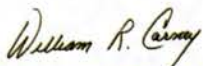
Have been investigated by UL in accordance with the
Standard(s) indicated on this Certificate.

Standard(s) for Safety: UL 486A-486B WIRE CONNECTORS
Additional Information: See the UL Online Certifications Directory at
www.ul.com/database for additional information

Only those products bearing the UL Listing Mark should be considered as being covered by UL's
Listing and Follow-Up Service.

The UL Listing Mark generally includes the following elements: the symbol UL in a circle:  with the
word "LISTED"; a control number (may be alphanumeric) assigned by UL; and the product category
name (product identifier) as indicated in the appropriate UL Directory.

Look for the UL Listing Mark on the product.



William R. Carney, Director, North American Certification Programs

UL LLC

Any information and documentation involving UL Mark services are provided on behalf of UL LLC (UL) or any authorized licensee of UL. For questions, please
contact a local UL Customer Service Representative at www.ul.com/contactus



CERTIFICATE OF COMPLIANCE

Certificate Number 20130912-E304648
Report Reference E304648-20070430
Issue Date 2013-SEPTEMBER-12

Issued to: TERMINAL LUGS CO LTD
110/6 MOO 2 KRUNGNONT-JONGTHANOM RD
MAHASAWAT
BANGKRUAY
NONTABURI 11130 THAILAND

**This is to certify that
representative samples of**


WIRE CONNECTORS AND SOLDERING LUGS

Pressure wire connectors, Cat. Nos. One Hole – CL 10-6, CL 10-8, CL 16-6, CL 16-8, CL 25-6, CL 25-8, CL 25-10, CL 35-6, CL 35-8, CL 35-10, CL 35-12, CL 50-8, CL 50-10, CL 50-12, CL 70-8, CL 70-10, CL 70-12, CL 95-8, CL 95-10, CL 95-12, CL 120-10, CL 120-12, CL 120-14, CL 120-16, CL 150-10, CL 150-12, CL 150-14, CL 150-16, CL 185-12, CL 185-14, CL 185-16, CL 240-12, CL 240-14, CL 240-16, CL 300-12, CL 300-14, CL 300-16, CL 300-18, CL 400-14, CL 400-16, CL 400-18, CL 400-20, CL 500-12, CL 500-16, CL 500-18, CL 500-20.

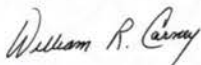
Have been investigated by UL in accordance with the Standard(s) indicated on this Certificate.

Standard(s) for Safety: Standard for Wire Connectors, UL 486A-486B.
Additional Information: See the UL Online Certifications Directory at www.ul.com/database for additional information

Only those products bearing the UL Listing Mark should be considered as being covered by UL's Listing and Follow-Up Service.

The UL Listing Mark generally includes the following elements: the symbol UL in a circle:  with the word "LISTED"; a control number (may be alphanumeric) assigned by UL; and the product category name (product identifier) as indicated in the appropriate UL Directory.

Look for the UL Listing Mark on the product.



William R. Carney, Director, North American Certification Programs
UL LLC

Any information and documentation involving UL Mark services are provided on behalf of UL LLC (UL) or any authorized licensee of UL. For questions, please contact a local UL Customer Service Representative at www.ul.com/contactus

