

Square D Safety Switch

เซฟตี้ สวิตช์ แบบติดตั้งฟิวส์ได้

เซฟตี้ สวิตช์ สแควร์ดี

ปลอดภัยด้วยระบบคั่นโยก Quick-Break ออกแบบพิเศษให้จับสะดวก-สบาย ในกรณีเกิดเหตุฉุกเฉินไม่สามารถเปิดฝาขณะใช้งานและไม่สามารถสับสวิตช์ขณะเปิดฝาอยู่



D221N

D222N



H361



H100SN

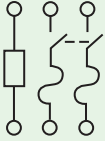



PK3GTA1



PKOGTA2

เซฟตี้ สวิตช์ แบบสามารถติดตั้งฟิวส์ได้

System	Amp.	Catalog Number	Unit Price	Catalog Number	Unit Price	
ระบบ	แอมป์	รหัสสินค้า	ราคา/หน่วย (บาท)	รหัสสินค้า	ราคา/หน่วย (บาท)	
สำหรับไฟ 1 เฟส 240 V General Duty 240 VAC		Indoor NEMA Type 1 สำหรับใช้ภายในอาคาร		Outdoor NEMA Type 3R สำหรับใช้ภายนอกอาคาร		
		30	D221N		D221NRB	
		60	D222N		D222NRB	
		100	D223N		D223NRB	
		200	D224N		D224NRB	
		400	D225N		D225NR	
สำหรับไฟ 3 เฟส 600 V Heavy Duty 600 VAC		Indoor NEMA Type 1 สำหรับใช้ภายในอาคาร		Outdoor NEMA Type 3R สำหรับใช้ภายนอกอาคาร		
		30	H361		H361RB	
		60	H362		H362RB	
		100	H363		H363RB	
		200	H364		H364RB	
		400	H365		H365R	
		600	H366		H366R	
		800	H367		H367R	
1,200		H368		H368R		

* โปรดระวังฟิวส์ปลอม

** ราคาไม่รวมฟิวส์

Solid Neutral Kit (Al / Cu)

Amp.	Catalog Number	Unit Price
แอมป์	รหัสสินค้า	ราคา/หน่วย (บาท)
30 & 60	H60SN	
100	H100SN	
200	H200SN	
400 & 600	H600SN	
800	H800SNE4	
1,200	H1200SNE4	

Equipment Ground Kit (Al / Cu)

Amp.	Catalog Number	Unit Price
แอมป์	รหัสสินค้า	ราคา/หน่วย (บาท)
30 & 60	PK3GTA1	
100	PKOGTA2	
400 & 600	2 x PKOGTA2	
800	PKOGTA7	
1,200	PKOGTA8	

ราคาคำนวณกันท์ ไม่ได้รวมฟิวส์ จึงต้องสั่งซื้อฟิวส์แยก (ทางบริษัทฯ ไม่มีฟิวส์จัดจำหน่าย)

* Fuse are available on : 10, 15, 20, 30, 40, 50, 60, 70, 80, 90, 100, 125, 150, 175, 200, 250, 300, 350, 400, 450, 500, 600, 700, 800, 900, 1000, and 1200 Amp.


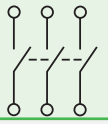
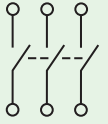
Square D Safety Switch

เซฟตี้ สวิตช์ แบบไม่มีฟิวส์



DTU363

เซฟตี้สวิตช์แบบไม่มีฟิวส์ใช้เป็นสะพานไฟ

System	Amp.	Catalog Number	Unit Price	Catalog Number	Unit Price
ระบบ	แอมป์	รหัสสินค้า	ราคา/หน่วย (บาท)	รหัสสินค้า	ราคา/หน่วย (บาท)
สำหรับไฟ 1 เฟส 240V General Duty 240 VAC 		Indoor NEMA Type 1 สำหรับใช้ภายในอาคาร		Outdoor NEMA Type 3R สำหรับใช้ภายนอกอาคาร	
	30			DU221RB	
	60			DU222RB	
สำหรับไฟ 3 เฟส 240 V General Duty 240 VAC 		Indoor NEMA Type 1 สำหรับใช้ภายในอาคาร		Outdoor NEMA Type 3R สำหรับใช้ภายนอกอาคาร	
	30	DU321		DU321RB	
	60	DU322		DU322RB	
	100	DU323		DU323RB	
	200	DU324		DU324RB	
ใช้กับไฟ 3 เฟส 600V Heavy Duty 600 Volts VAC 		Indoor NEMA Type 1 สำหรับใช้ภายในอาคาร		Outdoor NEMA Type 3R สำหรับใช้ภายนอกอาคาร	
	30	HU361		HU361RB	
	60	HU362		HU362RB	
	100	HU363		HU363RB	
	200	HU364		HU364RB	
	400	HU365		HU365R	
	600	HU366		HU366R	

*ขนาดอื่นของรุ่น 2 สาย 240 Volt ให้ใช้ราคาแบบมี Fuse แต่ต่อตรง



DTU DOUBLE THROW SWITCH

DOUBLE THROW Safety Switches

System	Amp.	Catalog Number	Unit Price	Catalog Number	Unit Price
ระบบ	แอมป์	รหัสสินค้า	ราคา/หน่วย (บาท)	รหัสสินค้า	ราคา/หน่วย (บาท)
		Indoor NEMA Type 1 สำหรับใช้ภายในอาคาร		Outdoor NEMA Type 3R สำหรับใช้ภายนอกอาคาร	
	60	DTU362		DTU362RB	
	100	DTU363		DTU363RB	
	200	82344*		82344RB*	

*ใช้ได้กับแรงดันสูงสุดที่ 480 VAC เท่านั้น

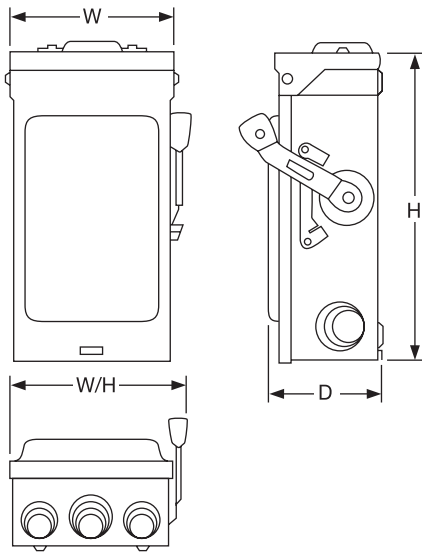
Transfer Switches / Double Throw-Non Fusible* Safety Switches สับแบบ 2 ทางแบบไม่มีฟิวส์

ใช้เป็น Manual Transfer Switch แบบสับ 2 ทาง เหมาะสำหรับอาคารที่มีเครื่องปั่นไฟเองโดยทางหนึ่งใช้กับไฟหลวงและอีกหนึ่งใช้กับไฟปั่นเองเหมาะกับหน่วยงานที่มีไฟสำรองแบบ 3 เฟส 3 สาย (นิวทรัล ต่อตรง) 600V มีทั้งแบบใช้ภายในอาคารและแบบกันน้ำใช้ภายนอกอาคาร

Safety Switch Dimension

ขนาดของผลิตภัณฑ์ เซฟตี้ สวิตช์ (แบบติดตั้งฟิวส์ / แบบไม่มีฟิวส์)

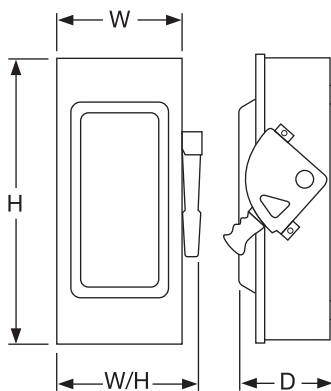
General Duty & Heavy Duty Fusible / Non Fusible



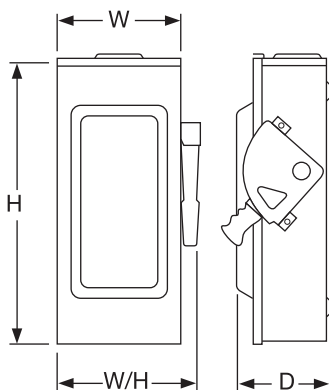
Approximate Dimension

Cat. No. รหัสสินค้า	Series	H		W		D		W/H	
		in	mm	in	mm	in	mm	in	mm
D221N	E3	9.25	235	6.75	171	7.25	184	3.63	92
D221NRB	E3	9.63	245	7.25	184	7.75	197	3.75	95
D222N	F1	14.63	372	6.50	165	7.45	189	4.88	124
D222NRB	F1	14.88	378	6.63	168	7.45	189	4.88	124
D223N	F3	17.50	445	8.50	216	10.50	267	6.50	165
D223NRB	F3	17.50	445	8.50	216	10.50	267	6.50	165
D224N	F1	29.00	737	17.25	438	19.00	483	8.25	210
D224NRB	F1	29.25	743	17.25	438	19.00	483	8.25	210
D225N	E3	45.12	1,146	24.00	610	24.88	632	8.88	226
D225NR	E1	30.63	778	21.38	543	22.25	565	10.13	257

Cat. No. รหัสสินค้า	Series	H		W		D		W/H	
		in	mm	in	mm	in	mm	in	mm
DU221RB	E2	9.63	245	7.25	184	7.75	197	3.75	95
DU222RB	E1	9.63	245	7.25	184	7.75	197	3.75	95
DU321	E2	9.25	235	6.75	171	7.25	184	3.63	92
DU321RB	E2	9.63	245	7.25	184	7.75	197	3.75	95
DU322	E1	9.25	235	6.75	171	7.25	184	3.63	92
DU322RB	E1	9.63	245	7.25	186	7.75	197	3.75	95
DU323	E3	17.50	445	8.50	216	10.50	267	6.50	165
DU323RB	F3	17.50	445	8.50	216	10.50	267	6.50	165
DU324	F1	29.00	737	17.25	438	19.00	483	8.25	210
DU324RB	F1	29.25	748	17.25	438	19.00	483	8.25	210



Typical NEMA 1



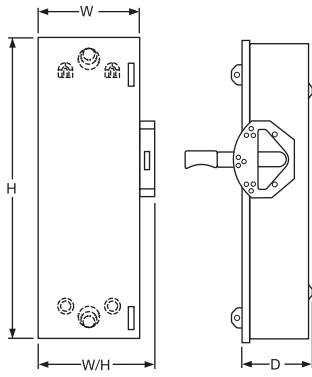
Typical NEMA 3R

Cat. No. รหัสสินค้า	Series	H		W		D		W/H	
		in	mm	in	mm	in	mm	in	mm
H361, N	F5	14.60	371	6.50	165	4.88	124	7.55	192
H361NRB, RB	F5	14.88	378	6.63	168	4.88	124	7.55	192
H362, N	F5	17.50	445	9.00	229	6.38	162	10.50	267
H362NRB, RB	F5	17.50	445	9.00	229	6.38	162	10.50	267
H363, N	F5	21.25	540	8.50	216	6.38	162	10.50	267
H363NRB, RB	F5	21.25	540	8.50	216	6.38	162	10.50	267
H364, N	F5	29.00	737	17.13	435	8.25	210	18.50	470
H364RB, NR	F5	29.25	743	17.25	438	8.50	216	18.63	473
H365, N	E4	50.25	1,276	27.63	702	10.13	257	27.63	702
H365R, NR	E4	50.31	1,278	27.88	708	10.13	257	27.88	708
H366, N	E4	50.25	1,276	27.63	702	10.13	257	27.63	702
H366NR, R	E4	50.31	1,278	27.88	708	10.13	257	27.88	708
H367, N	E4	69.13	1,756	36.62	930	17.75	451	36.62	930
H367NR, R	E4	69.13	1,756	36.63	930	17.75	451	36.62	930

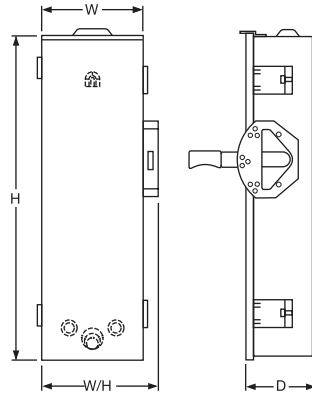
Cat. No. รหัสสินค้า	Series	H		W		D		W/H	
		in	mm	in	mm	in	mm	in	mm
H368, N	E4	69.13	1756	36.62	930	17.75	451	36.62	930
H368NR, R	E4	69.13	1756	36.62	930	17.75	451	36.62	930
HU361	F5	14.60	371	6.50	165	4.88	124	7.55	192
HU361RB	F5	14.88	378	6.63	168	4.88	124	7.55	192
HU362	F5	17.50	445	9.00	229	6.38	162	10.50	267
HU362RB	F5	17.50	445	9.00	229	6.38	162	10.50	267
HU363	F5	21.25	540	8.50	216	6.38	162	10.50	267
HU363RB	F5	21.25	540	8.50	216	6.38	162	10.50	267
HU364	F5	29.00	737	17.13	435	8.25	210	18.50	470
HU364RB	F5	29.25	743	17.25	438	8.50	216	18.63	473
HU365	E4	50.25	1,276	27.63	702	10.13	257	27.63	702
HU365R	E4	50.31	1,278	27.88	708	10.13	257	27.88	708
HU366	E4	50.25	1,276	27.63	702	10.13	257	27.63	702
HU366R	E4	50.31	1,278	27.88	708	10.13	257	27.88	708

Dimension

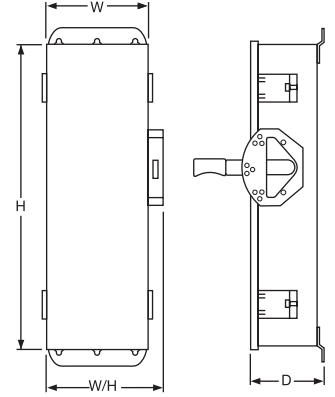
ขนาดอุปกรณ์



NEMA 1



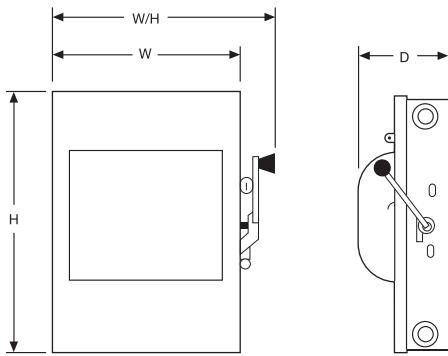
NEMA 3R



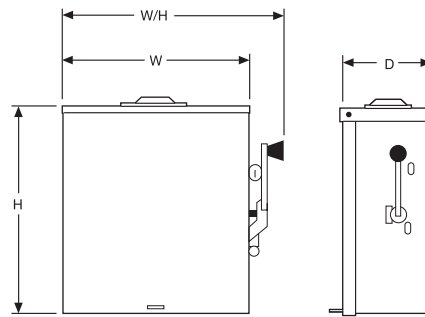
NEMA 4, 4X, 5 and 12

Cat. No.	Series	H		W		D		W/H	
		in	mm	in	mm	in	mm	in	mm
DTU362	F5	29.94	760	10.25	260	11.96	304	6.93	176
DTU362AWK	F6	29.94	760	10.25	260	11.96	304	6.93	176
DTU362DS	F6	30.26	769	10.25	260	11.50	292	7.12	181
DTU362RB	F5	30.50	775	10.25	260	11.96	304	6.93	176
DTU363	F5	29.94	760	10.25	260	11.96	304	6.93	176
DTU363AWK	F6	29.94	760	10.25	260	11.96	304	6.93	176
DTU363DS	F6	30.26	769	10.25	260	11.50	292	7.12	181
DTU363RB	F5	30.50	775	10.25	260	11.96	304	6.93	176

Dimension



NEMA 1



DTU- 200A
NEMA 3R

Cat. No.	Series	H		W		D		W/H	
		in	mm	in	mm	in	mm	in	mm
82344	E2	30.88	784	20.00	508	23.88	607	11.75	298
82344RB	E1	32.50	826	20.63	524	24.00	610	10.63	270